

中华人民共和国林业行业标准

LY/T 1983—2011

铜箔、铝箔饰面人造板

Surface decorated wood-based panels with aluminium foil and cobby foil

2011-06-10 发布

2011-07-01 实施

国家林业局 发布

前 言

本标准按照 GB/T 1.1—2009 给出的规则起草。

请注意本标准的某些内容可能涉及专利。本标准的发布机构不承担识别这些专利的责任。

本标准由全国人造板标准化技术委员会(SAC/TC 198)提出并归口。

本标准负责起草单位:浙江省林产品质量检测站、浙江帝龙新材料股份有限公司。

本标准参加起草单位:杭州市质量技术监督检测院。

本标准主要起草人:方崇荣、郭飞燕、姜飞雄、徐漫萍、朱玉华、于海霞、邱旭伟、胡杭萍。

铜箔、铝箔饰面人造板

1 范围

本标准规定了铜箔、铝箔饰面人造板的分类、要求、检验方法、检验规则、标志、包装、运输和贮存。本标准适用于以铜箔、铝箔为饰面材料，铺装在人造板基材表面，经热压制成的饰面人造板。

2 规范性引用文件

下列文件对于本文件的应用是必不可少的。凡是注日期的引用文件，仅注日期的版本适用于本文件。凡是不注日期的引用文件，其最新版本(包括所有的修改单)适用于本文件。

GB/T 2828.1—2003 计数抽样检验程序 第1部分：按接收质量限(AQL)检索的逐批检验抽样计划

GB/T 3198—2003 铝及铝合金箔

GB/T 4897.1—2003 刨花板 第1部分：对所有板型的共同要求

GB/T 4897.3—2003 刨花板 第3部分：在干燥状态下使用的家具及室内装修用板要求

GB/T 5187—2008 铜及铜合金箔材

GB 8624—2006 建筑材料及制品燃烧性能分级

GB/T 9846.4—2004 胶合板 第4部分：普通胶合板外观分等技术条件

GB/T 9846.7—2004 胶合板 第7部分：试件的锯制

GB/T 11718—2009 中密度纤维板

GB/T 15102—2006 浸渍胶膜纸饰面人造板

GB/T 17657 人造板及饰面人造板理化性能试验方法

GB 18580 室内装饰装修材料 人造板及其制品中甲醛释放限量

GB/T 19367—2009 人造板的尺寸测定

LY/T 1655—2006 重组装饰材

JB/T 3889—2006 涂附磨具 砂布

3 分类

3.1 按饰面材料分：

- a) 铜箔饰面人造板；
- b) 铜合金箔饰面人造板；
- c) 铝箔饰面人造板；
- d) 铝合金箔饰面人造板。

3.2 按装饰形态分：

- a) 平面铜箔、铝箔饰面人造板；
- b) 浮雕铜箔、铝箔饰面人造板。

3.3 按表面不同处理工艺分：

- a) 印刷面饰面人造板；
- b) 拉丝涂装面饰面人造板；
- c) 阳极氧化面饰面人造板。

4 要求

4.1 原材料要求

- 4.1.1 中密度纤维板基材应不低于 GB/T 11718—2009 规定的合格品要求。
- 4.1.2 刨花板基材应不低于 GB/T 4897.1—2003 和 GB/T 4897.3—2003 规定的要求。
- 4.1.3 胶合板基材应不低于 GB/T 9846.4—2004 规定的一等品要求。
- 4.1.4 表面装饰铝箔应符合 GB/T 3198—2003 规定的合格品要求。
- 4.1.5 表面装饰铜箔应符合 GB/T 5187—2008 规定的合格品要求。

4.2 规格尺寸及其偏差

4.2.1 幅面尺寸及其偏差

幅面尺寸及其偏差应符合表 1 的规定。

表 1 幅面尺寸及其偏差

单位为毫米

长 度	宽 度	允许偏差		
		刨花板	中密度纤维板	胶合板
2 440	1 220	+5 0	±2.0	±2.5
		注：经供需双方协商，可生产其他幅面尺寸的铜箔、铝箔饰面板。		

4.2.2 厚度偏差

铜箔、铝箔饰面人造板的厚度偏差应符合表 2 的规定。

表 2 铜箔、铝箔饰面人造板厚度偏差

单位为毫米

基本厚度 t	允许偏差
$t < 5$	±0.20
$5 \leq t < 18$	±0.25
$t \geq 18$	±0.30

4.2.3 对角线之差

对角线之差允许值见表 3。

表 3 对角线之差允许值

单位为毫米

板长度	允许值		
	中密度纤维板基材	刨花板基材	胶合板基材
≤1 200	≤6	≤3	≤1
>1 200~1 830		≤4	≤2
>1 830~2 440		≤5	≤3
>2 440		≤6	≤4

4.2.4 边缘直度

铜箔、铝箔饰面人造板的边缘直度不超过 1.0 mm/m。

4.2.5 翘曲度

厚度 6 mm 以下的翘曲度不作要求；厚度为 6 mm~12 mm 的翘曲度不得超过 0.5%；厚度大于 12 mm 的翘曲度不得超过 0.3%。

4.3 外观质量要求

铜箔、铝箔饰面人造板的外观质量应符合表 4 要求。

表 4 铜箔、铝箔饰面人造板的外观质量要求

名称	要求
花纹图案	清晰、完整、均匀
色泽	均匀一致
表面平整性	平整光洁，无明显变形
浮雕	清晰饱满
分层、鼓泡、脱胶	不允许
划痕	长度小于等于 10 mm，允许两处
凹坑和鼓包	≤10 mm ² ，允许两处
表面污染	不允许
边角缺损	在公称尺寸范围内不允许

注 1：花纹图案和色泽也可按用户要求定制。
注 2：铜箔、铝箔单饰面人造板的正面应符合本表的要求，且未饰面一面不应有影响使用的缺陷。

4.4 理化性能

理化性能应符合表 5 的规定。

表 5 铜箔、铝箔饰面人造板的理化性能指标

检验项目		单位	指 标		
			中密度纤维板基材	刨花板基材	胶合板基材
静曲强度		MPa	≥25.0	≥20.0	≥30.0
含水率		%	4~13		
密度		g/cm ³	≥0.70		
表面胶合强度		MPa	≥1.0		
胶合强度		MPa	≥0.70		
内胶合(结合)强度		MPa	≥0.40		
吸水厚度膨胀率		%	≤8.0		
表面耐污染腐蚀		—	无污染、无腐蚀		
表面耐冷热循环		—	无龟裂、无鼓泡		
表面耐香烟灼烧		—	不允许有黑斑、裂纹、鼓泡等变化		
表面耐水蒸气		—	不允许有突起、变色和龟裂		
表面耐划痕		—	0.5 N, 表面无整圈连续划痕		
尺寸稳定性		%	≤0.60		
表面抗冲击性能		mm	≤10, 无裂纹		
表面 耐磨	磨耗值	mg/100r	≤80		
	阳极氧化面	—	磨 100 r 以后应留有 50% 以上花纹		
	拉丝涂装面	—	磨 500 r 以后无露底现象		
注 1: 印刷面饰面人造板表面耐磨不要求。					
注 2: 胶合板为基材的饰面人造板需测定胶合强度。					

4.5 耐光色牢度

若需方有要求时,建议按 LY/T 1655—2006 中 5.3.3 执行。

4.6 甲醛释放量

甲醛释放量指标应符合 GB 18580 的要求。

4.7 难燃性

难燃性应达到 GB 8624—2006 规定的 B 级要求。

5 检验方法

5.1 外观质量检验

5.1.1 检验台高度为 700 mm 左右。

5.1.2 照明光源为 40 W 日光灯三支,灯管间距为 400 mm,灯管长度方向与板长方向平行,灯管距检

验台高度约为 2 m,相当于照明光源的照度为 800 lx~1 000 lx。自然光应不影响检验。

5.1.3 检验人员应有正常视力,并在板长两端逐张检验,视距为 0.5 m~1.5 m,视角为 30°~90°。

5.2 规格尺寸检验

5.2.1 长度、宽度测量

按 GB/T 19367—2009 的规定测量。

5.2.2 厚度尺寸测量

按 GB/T 19367—2009 的规定测量。

5.2.3 对角线长度测量

用钢卷尺测量板的对角线长度,计算两对角线之差,精确至 1 mm。

5.2.4 边缘直度测量

按 GB/T 19367—2009 的规定测量。

5.2.5 翘曲度测量

把产品凹面向上放置在水平台上,用细钢丝连接板的两对角,用钢板尺量取最大弦高,精确至 0.5 mm。最大弦高与对角线长度之比即为翘曲度,以百分比表示,精确至 0.1%。

5.3 理化性能检验

5.3.1 试样和试件的制取及尺寸规定

甲醛释放量试件尺寸按 GB 18580 规定的进行制取,试样和试件的制取按照 GB/T 15102—2006 中 6.3.1 规定,试件尺寸及数量见表 6。其中胶合板基材的产品胶合强度试件制取按 GB/T 9846.7—2004 规定。

表 6 试件的尺寸、数量

检测项目	试件尺寸 mm	数量 块
静曲强度	$(20z+50.0)\times 50.0$	6
含水率	50.0×50.0	3
密度	50.0×50.0	3
表面胶合强度	50.0×50.0	6
胶合强度	100.0×25.0	按 GB/T 9846.7 中要求
内胶合(结合)强度	50.0×50.0	6
吸水厚度膨胀率	50.0×50.0	6
表面耐污染腐蚀	长 300.0	1
表面耐冷热循环	100.0×100.0	3
表面耐香烟灼烧	100.0×100.0	1
表面耐水蒸气	100.0×100.0	1
表面耐划痕	100.0×100.0	3

表 6 (续)

检测项目	试件尺寸 mm	数量 块
尺寸稳定性	300.0×50.0	6
表面抗冲击性能	230.0×230.0	1
表面耐磨	100.0×100.0	1
耐光色牢度	170.0×75.0	1
难燃性	1 000.0×190.0	4
	230.0×90.0	6
注 1: 耐光色牢度尺寸可根据设备具体而定。		
注 2: t 为板材基本厚度。		

5.3.2 含水率、密度、内胶合(结合)强度、胶合强度、表面耐划痕、表面抗冲击性能、表面耐香烟灼烧、表面耐水蒸气

按 GB/T 17657 中规定的测定方法进行。

5.4 静曲强度

静曲强度的检验见附录 A。

5.5 吸水厚度膨胀率

5.5.1 原理

确定试件吸水后厚度的增加量与吸水前厚度之比。

5.5.2 仪器

5.5.2.1 水槽,温度可保持 $(20 \pm 1)^\circ\text{C}$ 。

5.5.2.2 千分尺,分度值 0.01 mm,根据试件厚度选择量程 0 mm~25 mm、25 mm~50 mm、50 mm~75 mm。

5.5.3 试件

5.5.3.1 试件尺寸

长 $l=50 \text{ mm} \pm 1 \text{ mm}$,宽 $b=50 \text{ mm} \pm 1 \text{ mm}$ 。

5.5.3.2 试件平衡处理

必要时,将试件置于温度 $(20 \pm 2)^\circ\text{C}$ 、相对湿度 $(65 \pm 5)\%$ 环境中至质量恒定。在相隔 24 h 两次称量结果之差不超过试件质量的 0.1% 即视为质量恒定。

5.5.4 方法

5.5.4.1 测量试件中心点厚度 t_1 。测量厚度时,将千分尺的测量面缓慢卡在试件上,使试件与测量面紧密接触(所施压强为 0.02 MPa~0.05 MPa)。测量点在试件对角线交叉点处,见图 1。

单位为毫米

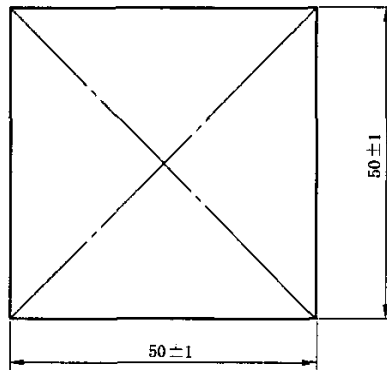


图 1 试件厚度测定

5.5.4.2 将试件浸于 pH 值为 7 ± 1 ，温度为 $(20 \pm 1)^\circ\text{C}$ 的水槽中，在试验期间温度保持不变。试件表面垂直于水面。试件之间，以及试件与水槽底部和槽壁之间至少相距 15 mm。试件上端低于水面 $(25 \pm 5)\text{mm}$ 。

浸泡时间为 24 h。完成浸泡后，取出试件，擦去表面附着的水，在原测量点测其厚度 t_2 。测量工作必须在 10 min 内完成。

5.5.5 结果表示

5.5.5.1 试件的吸水厚度膨胀率 T 按式(1)计算：

$$T = \frac{t_2 - t_1}{t_1} \times 100\% \quad \dots\dots\dots(1)$$

式中：

T ——吸水厚度膨胀率，%；

t_1 ——浸水前试件厚度，单位为毫米(mm)；

t_2 ——浸水后试件厚度，单位为毫米(mm)。

5.5.5.2 一张板的吸水厚度膨胀率是同一张板内全部试件吸水厚度膨胀率的算术平均值，精确至 0.1%。

5.6 表面胶合强度

表面胶合强度的检验见附录 B。

5.7 表面耐冷热循环

将试件置于温度 $(80 \pm 2)^\circ\text{C}$ 的干燥箱内处理 $(120 \pm 10)\text{min}$ ，再在温度为 $(-20 \pm 3)^\circ\text{C}$ 的冰箱中处理 $(120 \pm 10)\text{min}$ 为一个周期，如此循环 4 个周期后，在室温下放置 1 h 以上再观察试件表面情况。

5.8 表面耐磨

表面耐磨的检验见附录 C。

5.9 表面耐污染腐蚀

表面耐污染腐蚀的检验见附录 D。

5.10 尺寸稳定性

尺寸稳定性的检验见附录 E。

5.11 耐光色牢度

有协议要求时,按 LY/T 1655—2006 附录 A 规定的检测方法进行检验。

5.12 甲醛释放量

按 GB 18580 中规定的测定方法进行。

5.13 难燃性

按 GB 8624—2006 的规定进行检验。

6 检验规则

6.1 检验分类

检验分出厂检验和型式检验。

6.1.1 出厂检验

出厂检验应包括:

- a) 外观质量检验;
- b) 规格尺寸检验;
- c) 理化性能检验中的含水率、吸水厚度膨胀率、表面胶合强度、表面耐污染腐蚀、表面耐水蒸气。

6.1.2 型式检验

6.1.2.1 型式检验应包括外观质量检验、规格尺寸检验和理化性能检验中的全部项目。

6.1.2.2 当出现下列情况之一时,应进行型式检验:

- a) 原辅材料及生产工艺发生较大变动时;
- b) 停产三个月以上,恢复生产时;
- c) 正常生产时,每年检验不少于两次;
- d) 新产品投产或转产时;
- e) 质量监督机构提出型式检验要求时。

6.2 抽样方案

6.2.1 外观质量

外观质量检验采用 GB/T 2828.1—2003 中的正常检验二次抽样方案,其检验水平为 II,接收质量限 $AQL=4.0$,见表 7。按表 4 规定对样本 n_1 进行检验。不合格数 $d_1 \leq Ac_1$ 时接收, $d_1 \geq Re_1$ 时拒收,若 $Ac_1 < d_1 < Re_1$, 检验样本 n_2 。前后两个样本中不合格品数 $d_1 + d_2 \leq Ac_2$ 时接收, $d_1 + d_2 \geq Re_2$ 时拒收。

表 7 外观质量抽样方案

单位为张

批量 N	样本大小		第一判定数		第二判定数	
	$n_1 = n_2$	Σn	接收数 Ac_1	拒收数 Re_1	接收数 Ac_2	拒收数 Re_2
≤ 150	13	26	0	3	3	4
151~280	20	40	1	3	4	5
281~500	32	64	2	5	6	7
501~1 200	50	100	3	6	9	10

6.2.2 规格尺寸

规格尺寸检验采用 GB/T 2828.1—2003 中的正常检验二次抽样方案,其检验水平为 I,接收质量限 AQL=6.5,见表 8。按 4.2 规定对样本 n_1 进行检验。不合格数 $d_1 \leq Ac_1$ 时接收, $d_1 \geq Re_1$ 时拒收,若 $Ac_1 < d_1 < Re_1$,检验样本 n_2 。前后两个样本中不合格品数 $d_1 + d_2 \leq Ac_2$ 时接收, $d_1 + d_2 \geq Re_2$ 时拒收。

表 8 规格尺寸抽样方案

单位为张

批量 N	样本大小		第一判定数		第二判定数	
	$n_1 = n_2$	Σn	接收数 Ac_1	拒收数 Re_1	接收数 Ac_2	拒收数 Re_2
≤ 150	5	10	0	2	1	2
151~280	8	16	0	3	3	4
281~500	13	26	1	3	4	5
501~1 200	20	40	2	5	6	7

6.2.3 理化性能

理化性能检验抽样方案见表 9。第一次抽取 n_1 张板,如检验结果中某项指标不合格,则第二次抽取 n_2 张板重新检验不合格项目,第二次样本 n_2 的性能值(n_1 中不合格项目)应全部符合标准要求,否则该批产品判为不合格。

表 9 理化性能抽样方案

单位为张

批量 N	初检抽样数 n_1	复检抽样数 n_2
≤ 500	1	2
501~1 200	2	4
1 201~3 200	3	6
> 3 201	4	8

6.3 综合判定

产品的外观质量、规格尺寸、理化性能检验均符合相应等级的技术要求时,判为合格;否则为不合格。

6.4 检验报告

检验报告应包括如下内容：

- a) 检测所依据的标准；
- b) 检验结果；
- c) 检测过程中出现的各种异常情况。

7 标志、包装、运输和贮存

7.1 标志

铜箔、铝箔饰面人造板的正面或适当位置应附有产品名称、厂名、厂址、生产日期、商标、规格型号、质量等级(含甲醛释放限量)、执行标准号等标志。

7.2 包装和运输

铜箔、铝箔饰面人造板的包装和运输方式由供需双方商定。在包装和运输时应避免划伤和磕碰，且防雨、防潮和防晒。

7.3 贮存

铜箔、铝箔饰面人造板的存放基础应平整，堆放整齐，板面不得与地面接触，并按不同类别、规格、等级分别堆放，每垛应有相应的标志。贮存地点应防雨、防潮、防晒，且远离火源。

附录 A
(规范性附录)

静曲强度(三点弯曲)的测定

A.1 原理

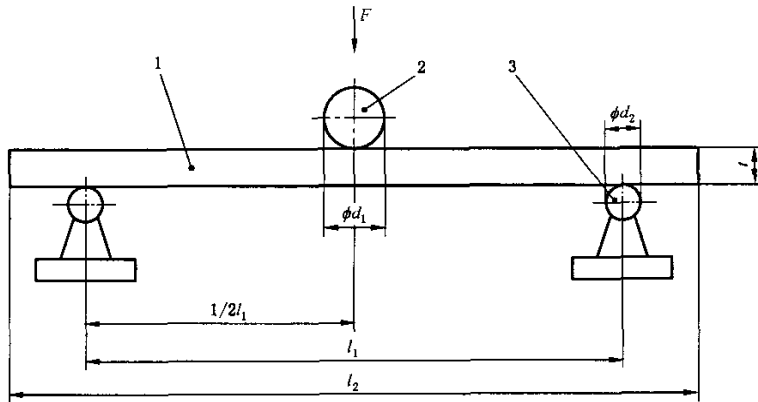
三点弯曲的静曲强度,是施一载荷到两点支撑的试件中部来测定。静曲强度是确定试件在最大载荷作用时的弯矩和抗弯截面模量之比。

A.2 仪器

A.2.1 万能力学试验机,根据产品要求选择合适的载荷量程范围,测量精度为载荷值的1%。试验机由以下几部分组成(见图 A.1):

- a) 两个平行的圆柱形支撑辊,辊长度超过试件宽度。当板基本厚度 $t \leq 6$ mm 时,支撑辊直径为 (10 ± 0.5) mm;当板基本厚度 $t > 6$ mm 时,支撑辊直径为 (15 ± 0.5) mm。支撑辊之间的距离是可以调节的。
- b) 圆柱形加载辊,当板基本厚度 $t \leq 6$ mm 时,加载辊直径为 (10 ± 0.5) mm;当板基本厚度 $t > 6$ mm 时,加载辊直径为 (30 ± 0.5) mm。加载辊平行于支撑辊放置,并与两支支撑辊之间距离相等。
- c) 合适的仪器(如百分表或类似测量工具),置于支撑辊的中间,测量试件变形,分度值为 0.01 mm。
- d) 测量系统,可测量施加到试件上的载荷,精确度为测量值的1%。

单位为毫米



- | | |
|----------|---|
| 1——试件; | $l_1 \geq 20t$ |
| 2——加载辊; | $l_2 = l_1 + 50$ |
| 3——支撑辊; | $t < 6, \phi d_1 = \phi d_2 = (10 \pm 0.5)$ |
| F——载荷; | $t > 6, \phi d_1 = (30 \pm 0.5), \phi d_2 = (15 \pm 0.5)$ |
| t——试件厚度。 | |

图 A.1 静曲强度测定装置示意图(三点弯曲)

A.2.2 游标卡尺,分度值 0.1 mm,根据试件长度选择量程 0 mm~300 mm、0 mm~600 mm、0 mm~1 500 mm。

A.2.3 千分尺,分度值 0.01 mm,根据试件厚度选择量程 0 mm~25 mm、25 mm~50 mm、50 mm~75 mm。

A.2.4 秒表。

A.3 试件

A.3.1 试件尺寸

长 $l_2 \geq (20t + 50)$ mm, t 为试件基本厚度,且 $150 \text{ mm} \leq l_2 \leq 1\,050 \text{ mm}$;

宽 $b = 50 \text{ mm} \pm 1 \text{ mm}$ 。

对于管孔平行于试件长度的挤压空心板、蜂窝状板或类似结构的板,试件宽度至少为各管孔单元宽度的两倍(即两倍管径加两个壁板厚度),试件有一对称的横断面,见图 A.2。若试件管孔垂直于试件长度,加载辊应位于壁板正上方。

单位为毫米

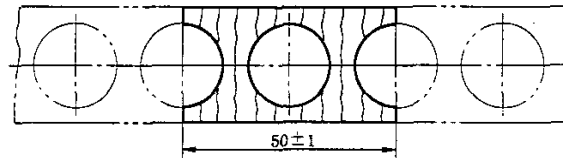


图 A.2 空心板的横断面

测定静曲强度时如果试件挠度变形很大而试件并未破坏,则两支座间距离应减小,但不小于 100 mm。检测报告中应写明试件破坏时的支座距离。如果发生此类情况,则应重取试件测定。

胶合板类试件应没有明显影响其强度的特征。

A.3.2 试件平衡处理

必要时,将试件置于温度 $(20 \pm 2)^\circ\text{C}$ 、相对湿度 $(65 \pm 5)\%$ 环境中至质量恒定。在相隔 24 h 两次称量结果之差不超过试件质量的 0.1% 即视为质量恒定。

A.4 方法

A.4.1 测量试件的宽度和厚度。宽度在试件长边中心处测量,将游标卡尺缓慢卡在试件上,卡尺与试件表面的夹角约为 45° 。厚度在试件对角线交叉点处测量,将千分尺的测量面缓慢卡在试件上,使试件与测量面紧密接触(所施压强为 $0.02 \text{ MPa} \sim 0.05 \text{ MPa}$)。

A.4.2 调节两支座跨距至少为试件基本厚度的 20 倍,最小为 100 mm,最大为 1 000 mm。测量支座间的中心距,精确至 0.5 mm。

A.4.3 试件平放在支座上,试件长轴与支撑辊垂直,试件中心点在加载辊下方(见图 A.1)。

A.4.4 在整个试验中恒速加载。调整加载速度,以便在 (60 ± 30) s 内达到最大载荷。在试件中点(在加载辊正下方)测量试件的挠曲变形,精确至 0.1 mm,并根据变形和相应的载荷值绘制载荷-挠度曲线图,载荷精确至测量值的 1%。如果挠度变形测得的是增量读数,则至少取 6 对载荷-挠度值。

A.4.5 记录最大载荷,精确至测量值的 1%。

A. 4. 6 根据板的纵横向,取两组试件进行试验。在每组试件内,测试时一半试件正面向上,一半试件背面向上。

A. 5 结果表示

A. 5. 1 静曲强度

A. 5. 1. 1 试件的静曲强度 σ_b 按式(A. 1)计算,精确至 0. 1 MPa。

$$\sigma_b = \frac{3 \times F_{\max} \times l_1}{2 \times b \times t^2} \dots\dots\dots (A. 1)$$

式中:

σ_b ——试件的静曲强度,单位为兆帕(MPa);

F_{\max} ——试件破坏时最大载荷,单位为牛(N);

l_1 ——两支座间距离,单位为毫米(mm);

b ——试件宽度,单位为毫米(mm);

t ——试件厚度,单位为毫米(mm)。

A. 5. 1. 2 一张板的静曲强度是同一张板内全部试件静曲强度的算术平均值,精确至 0. 1 MPa。

附录 B
(规范性附录)
表面胶合强度的测定

B.1 原理

表面胶合强度是指板表面层的刨花或纤维与下层材料之间(未饰面板)或饰面材料与基材之间(饰面板)的粘结强度或粘结质量,用表面层垂直于板面最大破坏拉力与试件胶合面积之比表示。

本方法适用于未饰面的刨花板、纤维板、水泥刨花板以及非单板饰面的人造板。

B.2 仪器

B.2.1 万能力学试验机,根据产品要求选择合适的载荷量程范围,测量精度为载荷值的1%,可调节加载速度。

B.2.2 铣刀,可以铣如图 B.1 所示的环形槽。

B.2.3 专用卡头(见图 B.2)。

单位为毫米

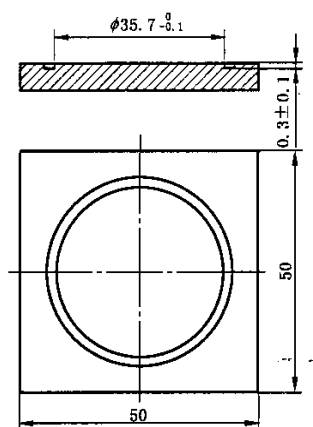


图 B.1 试件环形槽

单位为毫米

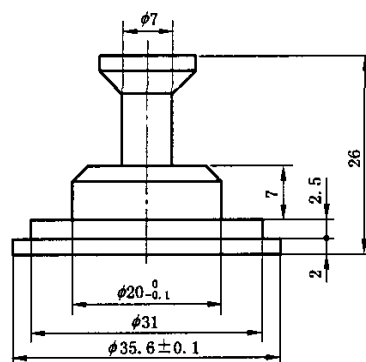


图 B.2 专用卡头

B.2.4 游标卡尺,分度值 0.1 mm,量程 0 mm~150 mm。

B.2.5 秒表。

B.3 试件**B.3.1 试件尺寸**

长 $l = (50 \pm 1)$ mm, 宽 $b = (50 \pm 1)$ mm。

B.3.2 试件铣槽

在试件表面用铣刀铣一环形槽,尺寸见 B.1。槽的内径为 $35.7_{-0.1}^{\circ}$ mm(圆面积约为 $1\ 000\text{ mm}^2$)。对于未饰面试件,槽深 (0.3 ± 0.1) mm。对于饰面试件,切割穿透饰面材料,但切入基材的深度不超过 0.3 mm 。试件经铣槽后表面用砂纸轻砂,并除去粉尘。

B.3.3 试件平衡处理

必要时,将试件置于温度 $(20 \pm 2)^{\circ}\text{C}$ 、相对湿度 $(65 \pm 5)\%$ 环境中至质量恒定。在相隔 24 h 两次称量结果之差不超过试件质量的 0.1% 即视为质量恒定。

B.4 方法

B.4.1 把环氧树脂胶或融化的热熔胶均匀涂布在专用卡头表面,与试件的圆表面胶合在一起,防止胶液溢入槽内。胶粘时使用压强为 $0.1\text{ MPa} \sim 0.2\text{ MPa}$ 。若热熔胶的加热过程对表面胶合强度存在负面影响(如干法纤维板或某些饰面板),则应使用冷固化环氧树脂胶代替热熔胶。

注:若胶溢入槽内,可用小刀沿环形槽割划,使溢流出来的胶与卡头分离。

B.4.2 若试件厚度为 $10\text{ mm} < t < 15\text{ mm}$,用环氧胶或融化的热熔胶把厚度为 10 mm 、边长为 50 mm 的正方形钢板粘结在试件的背面,以起增强作用。若试件厚度不大于 10 mm ,除了在试件背面粘结厚度为 10 mm 、边长为 50 mm 的正方形钢板外,在试件上表面与卡具之间放置一块厚度为 $2\text{ mm} \sim 3\text{ mm}$ 、边长为 50 mm 的正方形钢垫片,在垫片中央有一直径为 40 mm 的孔(见图 B.3)。

单位为毫米

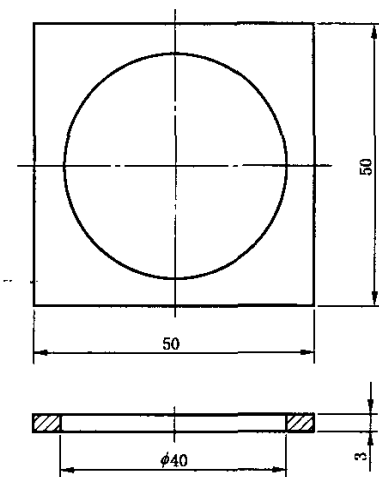
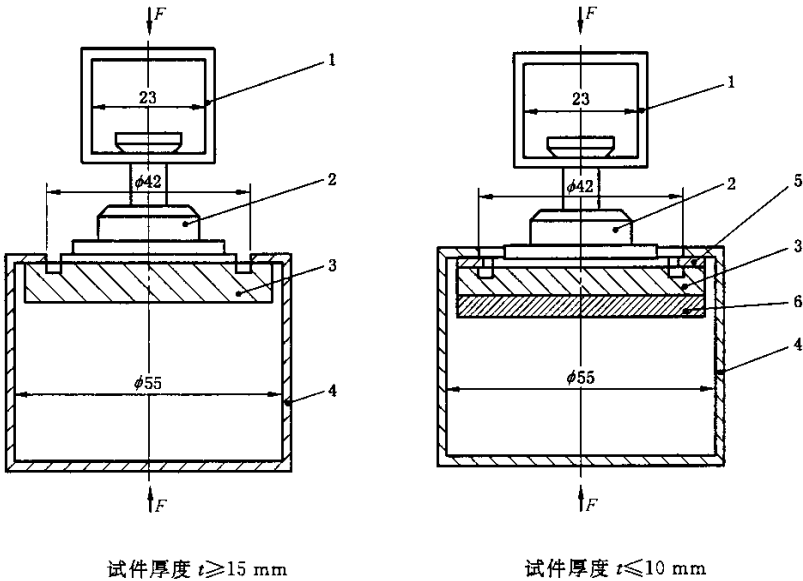


图 B.3 钢垫片(用于试件厚度 $t \leq 10\text{ mm}$)

B.4.3 将试件装在试验机上(使用热熔胶时,应将胶合试件放至冷却),卡具夹持如图 B.4 所示,测试时应均匀加载荷,从加荷开始在 $(60 \pm 30)\text{ s}$ 内使试件破坏,记下最大载荷值,精确至 1 N 。



- 1——卡具；
- 2——卡头；
- 3——试件；
- 4——卡具；
- 5——钢垫片；
- 6——钢板。

图 B.4 表面胶合强度测定卡具夹持示意图

B.4.4 若测试时在卡头和试件之间的胶层破坏,则应在原试样上另取试件重测。

B.5 结果表示

B.5.1 试件表面胶合强度按式(B.1)计算,精确至 0.01 MPa。

$$\sigma_{zL} = \frac{F_{max}}{A} \dots\dots\dots (B.1)$$

式中:

- σ_{zL} ——试件表面结合强度,单位为兆帕(MPa);
- F_{max} ——试件表面层破坏时的最大载荷,单位为牛(N);
- A ——试件与卡头粘合面积,1 000 mm²。

B.5.2 一张板的表面胶合强度是同一张板内所有试件表面胶合强度的算术平均值,精确至 0.01 MPa。

附录 C
(规范性附录)
表面耐磨的测定

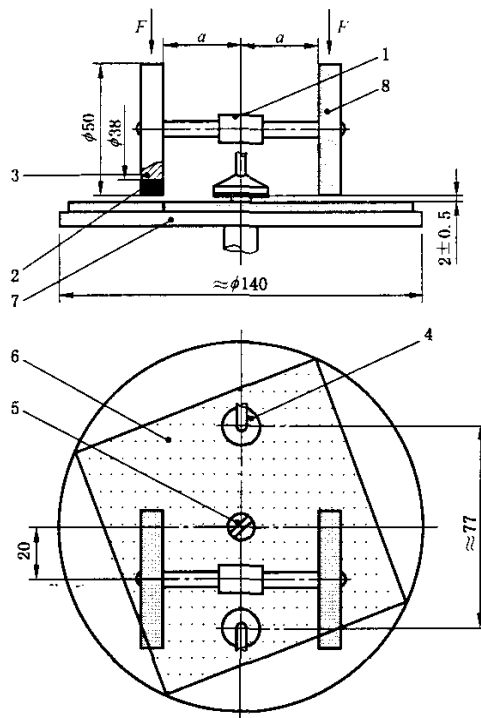
C.1 原理

确定产品表面装饰层与一定粒度的研磨轮在相对摩擦一定转数后表面磨失量及表面保留装饰花纹的能力。本方法适用于涂饰板材、饰面人造板等产品。

C.2 仪器和材料

C.2.1 Taber 型耐磨仪或具有类似功能的磨耗仪,见图 C.1,包括以下部分:

单位为毫米



- 1—耐磨纸;
- 2—橡胶;
- 3—研磨轮;
- 4—吸尘嘴;
- 5—夹紧螺钉;
- 6—试件;
- 7—试件支撑圆盘;
- 8—提升装置。

图 C.1 磨耗仪示意图

- a) 试件支撑圆盘,水平转速(60±2)r/min。
- b) 研磨轮,外包一层肖氏硬度为 50~55(国际橡胶硬度标度)的橡胶层,橡胶层厚 6 mm,用氯丁橡胶粘于内圈上。研磨轮宽(12.7±0.2)mm,直径(51.6±0.2)mm。两研磨轮内表面之间距离(52.5±0.2)mm。
- c) 旋转计数器。
- d) 提升装置。
- e) 吸尘装置,两个吸管嘴位于两研磨轮之间,在试件研磨面上方,距试件表面(2±0.5)mm。当吸尘口关闭时,真空压力为 1.5 kPa~1.6 kPa。

C.2.2 恒温恒湿箱,可以维持温度(23±2)℃,相对湿度(50±5)%。

C.2.3 P180 粒度的砂布,符合 JB/T 3889—2006 的规定。

C.2.4 双面胶带。

C.2.5 标准锌板,型号 Taber S-34 或具有相同性能的锌板。

C.3 试件尺寸

试件直径为 130 mm。或边长为 100 mm 的正方形,其四个角为圆角,对角线为 130 mm。试件中心有一直径为 6 mm 的孔。

C.4 试件和砂布平衡处

用脱脂纱布将试件表面擦净并称重,并将其分为四个象限。
把试件和砂布在温度为(23±2)℃,相对湿度为(50±5)%的条件下放置 72 h 以上。

C.5 方法

C.5.1 将砂布与研磨轮粘好。

C.5.2 砂布校准。

C.5.3 用脱脂纱布将试件表面擦净并称重,精确至 1 mg。若试件厚度影响到研磨轮支架的水平,应将试件锯薄。

C.5.4 把研磨轮安装在磨耗试验机上,置计数器于零。用试件夹夹紧试件,然后将研磨轮轻轻地放在试件上。开启吸尘器,然后在施加(4.9±0.2)N 外力条件下旋转试件。磨耗转数由产品标准规定。

C.5.5 取下试件,除去表面浮灰称量,精确至 1 mg。

C.6 结果表示

C.6.1 磨耗值按式(C.1)计算,精确至 1 mg。

$$F = \frac{m_1 - m_2}{R} \times 100 \quad \dots\dots\dots(C.1)$$

式中:

F ——磨耗值,单位为毫克每 100 转(mg/100 r);

m₁ ——试件磨前质量,单位为毫克(mg);

m_2 ——试件磨后质量,单位为毫克(mg);

R ——磨耗转数,单位为转(r)。

C.6.2 一张板的磨耗值是同一板内全部试件磨耗值的算术平均值,精确至1 mg/100 r。

C.6.3 目测试件表面被磨部分状况,如记录花纹图案保留率,素色图案或漆膜是否露底。

附录 D
(规范性附录)
表面耐污染腐蚀的检测

D.1 原理

确定试件表面与常用的引起污染的材料接触一定时间并清洗后试件表面的变化。

D.2 污染物及试验条件

污染物种类及试验条件见表 D.1。表 D.1 中带有 * 标记的 6 类污染物作为常规试验污染物。如果产品达到了 6 种污染物的任意一种的试验要求,则认为该产品能满足该种污染物的耐污染性能。产品对其他污染物的耐污染性能只作为参考。在特殊的条件下,可以使用有争议的污染物(从表 D.1 中第 1、2、3 组中选出)来验证板材的耐污染能力。

表 D.1 污染物及试验条件

污 染 物	试 验 条 件
第 1 组 * 丙酮 三氯乙烷 其他有机溶剂 牙膏 护手霜 尿液 含酒精的饮料 天然果蔬汁 柠檬和水果饮料 肉与肉肠 动、植物脂肪和油 水 酵母粉悬浮液 食盐溶液 芥末 碱液、肥皂液 清洗液:23%的十二烷基苯磺酸盐,10%的烷芳基聚乙二醇醚和 67%的水配制 苯酚和氯胺 T 消毒剂 用于清洗污染物和油漆的有机溶剂类清洗剂 柠檬酸(浓度 10%的溶液)	D.5.1 步骤 A 在常温环境下将污染物置于试件表面 接触时间:16 h~24 h
第 2 组 * 咖啡(每升水中含咖啡 120 g) 红茶(每升水中含茶 9 g) 奶类(所有种类)	D.5.1 步骤 A 在污染物的温度为 80 ℃时将其置于试件表面 接触时间:16 h

表 D.1 (续)

污 染 物	试 验 条 件
可乐饮料 酒醋 用水稀释至 10% 的碱溶液清洗剂 双氧水(浓度 3% 的溶液) 氨水(浓度 10% 的溶液,工业级) 指甲油 指甲油清洗剂 唇膏 水彩 洗衣标记墨水 圆珠笔油	D.5.1 步骤 A 在常温环境下将污染物置于试件表面 接触时间:16 h
第 3 组 ^a * 氢氧化钠(浓度 25% 的溶液) * 双氧水(浓度 30% 的溶液) 浓缩醋(浓度 30% 的乙酸) 漂白剂和卫浴清洗剂 盐酸清洗剂($\leq 3\%$ HCl) 酸性金属清洗剂 红药水 * 鞋油 头发用染色与漂白剂 碘酒(或浓度为 10% 的聚维酮碘) 硼酸 油漆与胶粘剂(快速固化材料除外) 氨基磺酸除锈剂(溶液浓度 $< 10\%$)	D.5.1 步骤 A 在常温环境下将污染物置于试件表面 接触时间:10 min
第 4 组 * 柠檬酸(10% 溶液) 乙酸(5% 溶液)	D.5.2 步骤 B 接触时间:20 min
^a 比第 3 组中浓度大的酸类和碱类物质(可能作为清洁剂出售),即使短时间的接触也可能造成表面的损坏或者痕迹。此类材料一旦洒出应立即洗掉。	

D.3 仪器和材料

D.3.1 玻璃盖板(如表面皿)。

D.3.2 温度计,0℃~100℃,精度 1℃。

D.3.3 圆柱形铝质容器:外径(100±1.5)mm,高度(70±1.5)mm,壁厚(2.5±0.5)mm,底厚为 2.5^{+0.5}mm,无盖,外壁用石棉线缠满,底面应平整清洁。

D.3.4 加热源,如热炉或其他的可加热的装置。

D.3.5 水平检测台,照明为上方的自然光线或照度为 800 lx~1000 lx 的白色荧光灯。

D.3.6 润湿剂,如家用清洁剂。

D.3.7 溶剂,例如乙醇、丙酮等。

D.3.8 软质干净布块。

D.3.9 硬质尼龙毛刷,例如指甲油刷。

D.3.10 脱脂棉。

D.3.11 约含 15%填料的脲醛胶黏剂,或具有相同性能的其他胶黏剂。

D.4 试件

从试样中切割下来的任何尺寸的试件均可,其大小可以满足并排放下所有污染物。试验中保持试件的平整。

D.5 方法

D.5.1 步骤 A

试件应首先置于常温环境中。

用脱脂棉将试件表面擦净。把少量污染物(例如 2 滴~3 滴)分别置于水平放置的两个试件上表面,污染物的温度根据表 3 的规定。在其中一块试件表面的污染物上覆盖玻璃盖板。

达到表 3 要求的接触时间后,视污染物种类,可先用适当的溶剂清洗污染物质(例如乙酸丁酯清洗指甲油),然后用含有润湿剂的水清洗,最后用乙醇清洗表面。对表面为网纹(或浮雕)的板,可用毛刷清除网纹表面污染物。

在清洗完毕 1 h 后,将试件放置在检测台上,从距离 400 mm 的地方以不同的角度来观察试件表面。

D.5.2 步骤 B

对于薄型热固性树脂层压装饰板(厚度 ≤ 2 mm),可用指定胶黏剂将试件与木质刨花板胶合;对于厚型热固性树脂层压装饰板(厚度 > 2 mm),检验时可以在试件与木质刨花板紧密接触的条件下进行。

将少量的污染物(例如 2~3 滴)置于试件的表面。污染物的温度为常温。

在圆柱形铝质容器内加水,液面距顶端 15 mm,并加热至水剧烈沸腾。结束加热并立即将容器放置于滴了污染物的试件表面。

达到表 3 要求的接触时间后,移开容器,然后用含有润湿剂的水清洗,然后用乙醇或其他溶剂清洗试件表面。对表面为网纹(或浮雕)的试件,可用毛刷清除网纹表面污染物。

在清洗完毕 1 h 后,将试件放置在检测台上,从距离 400 mm 处,用正常视力(或矫正到正常视力)观察试件表面。

D.6 结果表示

试件表面呈现的结果,分别按 6 种污染物并按以下分等来表述:

5 级 无明显变化

4 级 光泽和(或)颜色有轻微变化

3 级 光泽和(或)颜色有适量变化

2 级 光泽和(或)颜色有明显变化

1 级 表面变形和(或)鼓泡

附录 E
(规范性附录)
尺寸稳定性的测定

E.1 原理

确定试件在温度 20℃ 时,由于相对湿度的变化而引起的尺寸变化。

E.2 仪器

E.2.1 长度测量仪,精确度 ± 0.01 mm。图 E.1 为一种长度测量仪示例。

单位为毫米

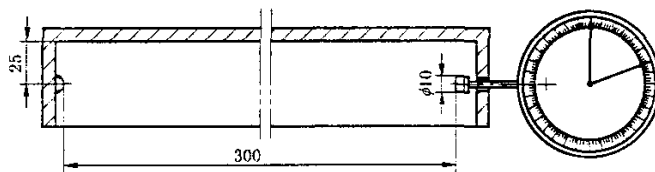


图 E.1 长度测量仪示例

E.2.2 校准杆,足够长度的不锈钢杆,校正测量仪长度,校准杆读数值在 0.01 mm 以内。

E.2.3 恒温恒湿箱,温度差 ± 1 ℃,相对湿度误差 $\pm 3\%$ 。

E.2.4 湿度计,可测量和记录恒温恒湿箱内的空气相对湿度,精度为 $\pm 1\%$ 。

E.2.5 温度计,可测量和记录恒温恒湿箱内的温度,精度为 ± 0.5 ℃。

E.3 试件尺寸

长 $l = (300 \pm 1)$ mm; 宽 $b = (50 \pm 1)$ mm。

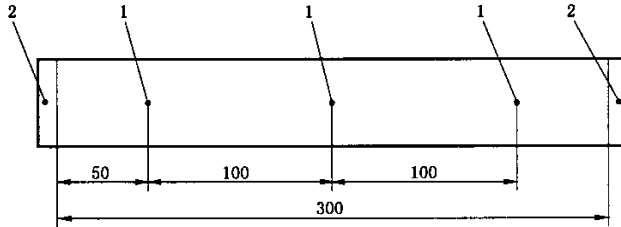
试件 8 个,纵向、横向各 4 个。

E.4 方法

E.4.1 试件厚度和长度测量点

E.4.1.1 试件作适当标记,以保证每一次测量在同一点进行。

E.4.1.2 厚度测量点:记号位于离试件端部 50 mm 的中心线上,如图 E.2。试件表面可用墨水作记号,也可采用其他有效的记号。



- 1——墨水标记；
2——玻璃板。

图 E.2 带玻璃板的试件厚度测量点示意图

E.4.1.3 长度测量点:合适的参照系统包括胶合在试件端部的、厚度至少为 1 mm 的玻璃板。另一可选择的参照系统是金属扣,相隔 250 mm,距端部 25 mm。金属扣可用机械方式固定或胶合在试件表面。不能采用水溶性或吸湿的胶黏剂。如证明可得到正确的结果,也可使用其他标记形式。

E.4.2 调湿处理

将试件分成两组,分别在恒温恒湿箱进行调湿处理,每一组分 3 个步骤进行。按表 E.1 中的每一步骤处理使试件达到恒定质量。在完成 2、3 步骤后按 E.4.3 测定试件长度和厚度。

表 E.1 试件调湿处理条件

步 骤	第 1 组	第 2 组
1	20 ℃,相对湿度 30%	20 ℃,相对湿度 85%
2	20 ℃,相对湿度 65%	20 ℃,相对湿度 65%
3	20 ℃,相对湿度 85%	20 ℃,相对湿度 30%

在相隔 24 h 两次称重结果之差不超过试件质量的 0.1% 即视为恒质。

在试件平衡处理期间,每小时不少于 1 次进行测量并记录气候箱的温度和湿度。

E.4.3 测量

在测量长度之前,用校准杆校正长度测量装置。翘曲或弯曲试件在测量时应使其平直。

试件在分别完成表 E.1 中 2、3 步骤后,应进行下面测量:

- 长度标记之间的距离;
- 试件厚度(在三个点测量厚度,见图 E.2);
- 试件质量。

所有测量工作应在平衡处理环境中进行,或从恒温恒湿箱中取出试件后 5 min 内完成。

E.4.4 干燥

在试验后,试件进行干燥并称量。

E.5 结果表示

E.5.1 含水率

完成表 E.1 中 2、3 步骤后,3 次平衡处理后的每一试件含水率按 GB/T 17657 中相关方法测定,使用 E.4.3、E.4.4 所测得结果进行计算。

E.5.2 长度变化

每一试件长度的相对变化,按公式(E.1)和(E.2)计算,精确至 0.1 mm/m。

$$\Delta l_{65.85} = \frac{l_{85} - l_{65}}{l_{65}} \times 1000 \quad \dots\dots\dots (E.1)$$

$$\Delta l_{65.30} = \frac{l_{30} - l_{65}}{l_{65}} \times 1000 \quad \dots\dots\dots (E.2)$$

式中:

$\Delta l_{65.85}$ ——相对湿度从 65% 至 85% 时长度的相对变化,单位为毫米每米(mm/m);

l_{85} ——在 20℃,相对湿度 85% 时测量点之间的长度,单位为毫米(mm);

l_{65} ——在 20℃,相对湿度 65% 时测量点之间的长度,单位为毫米(mm);

$\Delta l_{65.30}$ ——相对湿度从 65% 至 30% 时长度的相对变化,单位为毫米每米(mm/m);

l_{30} ——在 20℃,相对湿度 30% 时测量点之间的长度,单位为毫米(mm)。

E.5.3 厚度变化

每一试件 3 点厚度的变化,按公式(E.3)和(E.4)计算,其结果为 3 个测量点的平均值,精确至 0.1%。

$$\Delta t_{65.85} = \frac{t_{85} - t_{65}}{t_{65}} \times 100\% \quad \dots\dots\dots (E.3)$$

$$\Delta t_{65.30} = \frac{t_{30} - t_{65}}{t_{65}} \times 100\% \quad \dots\dots\dots (E.4)$$

式中:

$\Delta t_{65.85}$ ——相对湿度从 65% 至 85% 时厚度的相对变化,%;

t_{85} ——在 20℃,相对湿度 85% 时厚度,单位为毫米(mm);

t_{65} ——在 20℃,相对湿度 65% 时厚度,单位为毫米(mm);

$\Delta t_{65.30}$ ——相对湿度从 65% 至 30% 时厚度的相对变化,%;

t_{30} ——在 20℃,相对湿度 30% 时厚度,单位为毫米(mm)。

E.6 结果表示

计算每一张板的含水率、长度和厚度变化的平均值和标准偏差。