

ICS 91.100.40
Q 14
备案号:24217—2008

JC

中华人民共和国建材行业标准

JC/T 564.2—2008
代替 JC/T 564—2000

纤维增强硅酸钙板 第 2 部分:温石棉硅酸钙板

Fiber reinforced calcium silicate boards
Part 2: Asbestos calcium silicate boards

2008-06-16 发布

2008-12-01 实施

中华人民共和国国家发展和改革委员会 发布

前 言

JC/T 564《纤维增强硅酸钙板》分为二部分：

- 第 1 部分：无石棉硅酸钙板；
- 第 2 部分：温石棉硅酸钙板；

本部分参考了 ISO 1896:1991《纤维增强水泥制品 绝热和防火用非燃性纤维增强硅酸钙或水泥板》和 ISO 390:1993《纤维增强水泥制品 抽样与检验》。

本部分是对 JC/T 564—2000 进行的修改。

本部分与 JC/T 564—2000 相比主要差异为：

- 明确了纤维增强硅酸钙板、温石棉纤维增强硅酸钙板的定义；
- 表面处理程度分为未砂板、单面砂光板和双面砂光板；
- 密度分四类；
- 抗折强度分成五个等级；
- 规格尺寸长度、宽度只给定范围，厚度给出了常规尺寸，具体公称尺寸可由企业根据市场需求

决定：

- 形状与尺寸偏差指标作了修改，增加了对角线差技术要求；
- 取消螺钉拔出力技术要求；
- 增加了热收缩率技术要求；
- 增加了密度 D 1.5 板的抗冲击性、不透水性、抗冻性技术要求。

本部分附录 A、附录 B 为规范性附录。

本部分自实施之日起，代替 JC/T 564—2000《纤维增强硅酸钙板》。

本部分由中国建筑材料联合会提出。

本部分由全国水泥制品标准化技术委员会归口。

本部分负责起草单位：苏州混凝土水泥制品研究院。

本部分参加起草单位：宜春市金特建材实业有限公司、浙江海龙新型建材有限公司、淄博蓝星建材有限公司、台荣建材(湖州)有限公司、佛山金福板业有限公司、开平松本绿色板业有限公司、江西哈迪建材有限公司、东莞市东上板业有限公司、宁波易和绿色板业有限公司、江苏爱富希新型建材有限公司、肥城鲁泰科技有限公司、张家港弘兴冶金机械制造有限公司。

本部分主要起草人：冯立平、陈英玲、叶金俊、韦骏、苑宝玉、赵德存、霍祖志、章建阳。

本部分所代替标准的历次版本发布情况为：

- JC/T 564—1994
- JC/T 564—2000

纤维增强硅酸钙板

第 2 部分:温石棉硅酸钙板

1 范围

本部分规定了温石棉硅酸钙板(简称硅钙板)的术语和定义、分类、规格和标记、原材料、要求、试验方法、检验规则、标志与合格证、运输、包装与贮存。

本部分适用于建筑物内墙板、外墙板、吊顶板,车厢、海上建筑、船舶内隔板等兼有防火、隔热、防潮要求的建筑材料。

本部分不适用于硅酸钙绝热制品和吸声用穿孔硅酸钙板。

按本部分要求生产的硅钙板进行后续表面涂装、浸渍等工艺处理后的装饰性板材,其基板的力学性能可执行本部分。但经处理后产品的耐老化性能由表面装饰层质量决定,装饰层的质量及检验方法不包含在本部分内。

2 规范性引用文件

下列文件中的条款通过本部分的引用而成为本部分的条款。凡是注日期的引用文件,其随后所有的修改单(不包括勘误的内容)或修订版均不适用于本部分,然而,鼓励根据本部分达成协议的各方研究是否可使用这些文件的最新版本。凡是不注日期的引用文件,其最新版本适用于本部分。

GB 175 通用硅酸盐水泥

GB/T 1596 用于水泥和混凝土中的粉煤灰

GB/T 5464 建筑材料不燃性试验方法

GB/T 7019 纤维水泥制品试验方法

GB 8071 温石棉

GB 8624—2006 建筑材料及制品燃烧性能分级

GB/T 10294 绝热材料稳态热阻及有关特性的测定 防护热板法

GB/T 17671 水泥胶砂强度检验方法(ISO法)

JC/T 481 建筑消石灰粉

JC/T 572 耐碱玻璃纤维无捻粗纱

JGJ 63 混凝土用水标准

3 术语和定义

3.1

纤维增强硅酸钙板 fiber reinforced calcium silicate boards

以无机矿物纤维或纤维素纤维等松散短纤维为增强材料,以硅质-钙质材料为主体胶结材料,经成型、在高温高压饱和蒸汽中加速固化反应,形成硅酸钙胶凝体而制成的板材。

3.2

温石棉硅酸钙板 asbestos calcium silicate boards

以单一温石棉纤维或与其他增强纤维混合作为增强材料制成的纤维增强硅酸钙板,制品中含有温石棉成分。

3.3

砂光 sanding

指硅钙板在蒸压养护硬化后进行表面砂光平整处理的过程,板材可分为未砂板、单面砂光板、双面砂光板。

3.4

蒸压养护 the high pressure steam conservation

指硅钙板生产过程中,制成的料坯送入压蒸釜中,经约(0.8~1.0)MPa、180℃左右的高压、高温作用,促使激发原料中硅质-钙质材料的活性,促进发生水化反应,生成主要水化产物为 $C_3S_2H_3$ 的托贝莫来石结晶体和一定数量胶结体而产生一定强度的过程。

3.5

钙质材料 calcareous materials

以 CaO 为主要成分的石灰质材料,以生石灰、消石灰、电石渣和水泥为主。

3.6

硅质材料 siliceous materials

以 SiO_2 为主要成分的石英质材料,以硅藻土、石英粉、粉煤灰等为主。

4 分类、规格和标记

4.1 分类

4.1.1 硅钙板密度分为四类:D 0.8、D 1.1、D 1.3、D 1.5;

4.1.2 硅钙板表面处理状态分为未砂板(NS)、单面砂光板(LS)及双面砂光板(PS);

4.1.3 硅钙板抗折强度分为五个等级:I 级、II 级、III 级、IV 级、V 级。

4.2 规格

硅钙板的规格尺寸见表 1。

表 1 规格尺寸

单位为毫米

公称尺寸	
长度	500~3 600 (500、600、900、1 200、2 400、2 440、2 980、3 200、3 600)
宽度	500~1 250 (500、600、900、1 200、1 220、1 250)
厚度	4、5、6、8、9、10、12、14、16、18、20、25、30、35
注 1:长度、宽度规定了范围,括号内尺寸为常用的规格,实际产品规格可在此范围内按建筑模数的要求进行选择。	
注 2:根据用户需要,可按供需双方合同要求生产其他规格的产品。	

4.3 标记

4.3.1 温石棉硅酸钙板代号为 A。

4.3.2 温石棉硅酸钙板标记按型号(纤维种类、密度类别、表面处理状态)、规格(长度×宽度×厚度)、本标准编号顺序标记。

示例:

温石棉硅酸钙板,密度类别 D 1.1,强度等级 III,单面砂光板,长度 2 440 mm、宽度 1 220 mm、厚度 6 mm

标记为: A-D 1.1-III-LS 2 440×1 220×6 JC/T 564.2 -2008

5 原材料

5.1 增强纤维

5.1.1 硅灰石

硅灰石宜优先采用长径比 $L/D:20\sim30:1$ 、 SiO_2 含量 $>50\%$ 、 CaO 含量 $>46\%$ 。

5.1.2 纸浆

纸浆的一般质量要求:纤维长度 $(1.6\sim2.7)mm$ 。

5.1.3 玻璃纤维

耐碱玻璃纤维短切纱应符合 JC/T 572 的规定。

5.2 温石棉纤维

应采用符合 GB 8071 规定的温石棉纤维。

5.3 硅质材料

5.3.1 石英粉

在生产中使用的石英粉,其 SiO_2 含量不宜低于 70% ,烧失量不大于 1.5% 。

5.3.2 粉煤灰

应符合 GB/T 1596 中规定的“水泥活性混合材料用粉煤灰”技术要求。

5.4 钙质材料

5.4.1 建筑消石灰粉

应符合 JC/T 481 的规定。

5.4.2 水泥

应符合 GB 175 的规定。

5.5 水

应使用符合 JGJ 63 规定的混凝土用水,也可掺用本产品生产过程中经过沉淀的回水。

5.6 填料及絮凝剂

生产不同密度的板材时,可加入适量的无机填料及絮凝剂,对制品不产生损害作用。

6 要求

6.1 外观质量

外观质量应符合表 2 的规定。

表 2 外观质量

项 目	质量要求
正表面	不得有裂纹、分层、脱皮,砂光面不得有未砂部分
背 面	砂光板未砂面积小于总面积的 5%
掉 角	长度方向 $\leq 20\text{ mm}$,宽度方向 $\leq 10\text{ mm}$,且一张板 ≤ 1 个
掉 边	掉边深度 $\leq 5\text{ mm}$

6.2 形状与尺寸偏差

形状与尺寸偏差应符合表 3 的规定。

表 3 形状与尺寸偏差

项 目	形状与尺寸偏差	
长 度 L , mm	$<1\ 200$	± 2
	$1\ 200\sim 2\ 440$	± 3
	$>2\ 440$	± 5
宽 度 H , mm	≤ 900	0 -3
	>900	± 3
厚 度 e , mm	NS	± 0.5
	LS	± 0.4
	PS	± 0.3
厚度不均匀度	NS	$\leq 5\%$
	LS	$\leq 4\%$
	PS	$\leq 3\%$
边缘直线度, mm		≤ 3
对角线差, mm	长度 $<1\ 200$	≤ 3
	长度 $1\ 200\sim 2\ 440$	≤ 5
	长度 $>2\ 440$	≤ 8
平整度, mm	未砂面 ≤ 2 ; 砂光面 ≤ 0.5	

6.3 物理性能

物理性能应符合表 4 的规定。

表 4 物理性能

类 别	D 0.8	D 1.1	D 1.3	D 1.5
密 度, g/cm^3	≤ 0.95	$0.95 < D \leq 1.20$	$1.20 < D \leq 1.40$	> 1.40
导热系数, $W/(m \cdot K)$	≤ 0.20	≤ 0.25	≤ 0.30	≤ 0.35
含水率	$\leq 10\%$			
湿涨率	$\leq 0.25\%$			
热收缩率	$\leq 0.50\%$			
不燃性	GB 8624—2006 A 级 不燃材料			
抗冲击性	—			落球法试验冲击 1 次, 板面无贯通裂纹
不透水性	—			24 h 检验后允许板反面出现湿痕, 但不得出现水滴
抗冻性	—			经 25 次冻融循环, 不得出现破裂、分层

6.4 力学性能

6.4.1 抗折强度

应符合表 5 的规定。

表 5 抗折强度

强度等级	D 0.8	D 1.1	D 1.3	D 1.5	纵横强度比
I 级	—	4	5	6	≥58%
II 级	5	6	8	9	
III 级	6	8	10	13	
IV 级	8	10	12	16	
V 级	10	14	18	22	

注 1: 蒸压养护制品试样龄期为出压蒸釜后不小于 24 h。
 注 2: 抗折强度为试件干燥状态下测试的结果, 以纵、横向抗折强度的算术平均值为检验结果; 纵横强度比为同块试件纵向抗折强度与横向抗折强度之比。
 注 3: 干燥状态是指试样在(105±5)℃干燥箱中烘干一定时间时的状态, 当板的厚度≤20 mm 时, 烘干时间不低于 24 h, 而当板的厚度>20 mm 时, 烘干时间不低于 48 h。
 注 4: 表中列出的抗折强度指标为表 7 抗折强度评定时的标准低限值(L)。

6.4.2 抗冲击性

按本标准附录 A 的试验方法试验后, 从距离 60 cm 处用目视观察, 试样表面不得有贯通裂纹。

7 试验方法

7.1 外观质量、尺寸偏差

按 GB/T 7019 执行。

7.2 对角线差

用分度值为 1 mm 的钢卷尺, 测量平板对角线长度, 取两个对角线长度之差为对角线差, 修约至 1 mm。

7.3 边缘直线度

在边缘同一直边, 将拉线两头分别安放在板的两端侧面, 用力拉紧。用钢直尺测量板边与拉线间的最大距离。四边分别测量, 取最大值为该板的边缘直线度。

7.4 厚度不均匀度

用测量面直径不小于 6 mm 的外径千分尺在板的四角及板边中部距板边缘 20 mm 处(图 1 圆圈处)测量板的厚度, 共测得 8 个厚度值, 以 8 个厚度值中最大最小值之差除以全部厚度值的平均值为该块板的厚度不均匀度, 修约至 1%。

7.5 不燃性

按 GB/T 5464 规定进行。

7.6 导热系数

按 GB/T 10294 规定进行。

7.7 抗折强度

按 GB/T 7019 规定进行试验, 试验前应将试件按表 5 注 3、注 4 规定的条件进行试样状态调整。

7.8 抗冲击性

按本标准附录 A 规定进行。

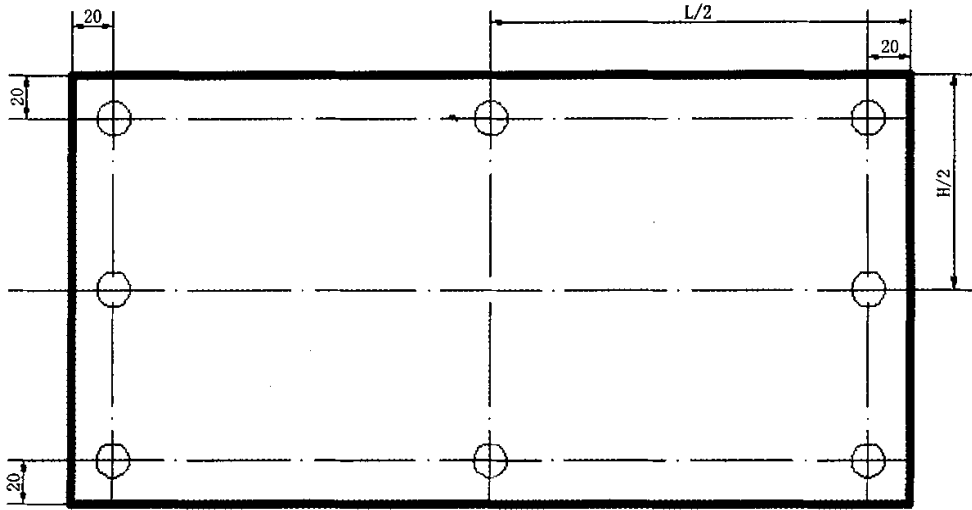


图 1 厚度测量点示意图

7.9 热收缩率

按本标准附录 B 规定进行。

7.10 密度、含水率、抗冻性、不透水性、湿涨率

按 GB/T 7019 规定进行检验。

8 检验规则

8.1 检验分类

检验分为出厂检验和型式检验。

8.1.1 产品出厂前均应进行出厂检验。

8.1.2 有下列情况之一时应进行型式检验：

- a) 新产品或老产品转厂生产的试制定型鉴定；
- b) 生产中如原材料品种、配合比、工艺有较大改变时；
- c) 出厂检验结果与上次型式检验结果有较大差异时；
- d) 产品停产达 6 个月，恢复生产时；
- e) 国家质量监督部门提出进行型式检验的要求时。

8.2 出厂检验

8.2.1 检验项目

出厂检验项目为：外观质量、形状与尺寸偏差、抗折强度、含水率、密度。

8.2.2 组批

8.2.2.1 外观质量、形状与尺寸偏差

应由同类别、同规格、同强度等级的产品组成，每检验批以 3 000 张为一批，如不足 3 000 张，但大于 200 张时也可组成为一批。

8.2.2.2 物理性能、力学性能

应由同类别（允许不同厚度）、同强度等级的产品组成，每检验批以 3 000 张为一批，如不足 3 000 张，但大于 200 张时也可组成为一批。

8.2.3 抽样

8.2.3.1 外观质量、形状与尺寸偏差

从检验批中随机抽取 5 张板作为必检样品。复检样品在同一批产品中抽取双倍数量 10 张。

8.2.3.2 物理性能、力学性能

从样本中抽取 2 张板为检验样品,按 GB/T 7019 规定的要求制作试样。复检样品在同一批产品中抽取双倍数量 4 张。

8.2.4 判定

8.2.4.1 外观质量、形状与尺寸偏差

当检验样品中仅出现 1 张不合格时,应对复检样品进行不合格项目复检,复检仍出现不合格品时,判该项目不合格。当两张或两张以上不合格时,判该项目不合格。

8.2.4.2 物理性能、力学性能

当抽取的 2 张板中仅出现一项检验项目不合格项时,可对复检样品进行不合格项目复检,复检仍出现不合格品时,判该项目不合格。当两项或两项以上不合格时,不得复检。

8.2.4.3 综合判定

当上述各项目均合格时,判该批产品合格。否则应降级处理。

8.3 型式检验

8.3.1 检验项目

型式检验项目为:外观质量、形状与尺寸偏差、抗折强度、含水率、密度、抗冻性、不透水性、湿涨率、热收缩率。

根据用户需要,可增加抗冲击性项目。

8.3.2 组批

每检验批应以同类别、同规格、同强度等级的产品组成。检验批数量见表 7 第 1 列。

8.3.3 抽样

8.3.3.1 外观质量、形状与尺寸偏差

按表 7 第 2 列的规定数量抽样。

8.3.3.2 力学性能

抗折强度:根据每检验批数量的大小,按表 7 第 7 列的规定数量抽样。按 GB/T 7019 规定的要求制作试样。

8.3.3.3 抗冲击性

抗冲击性按表 6 规定的样品尺寸、数量取样,取样位置见图 2。

8.3.3.4 物理性能

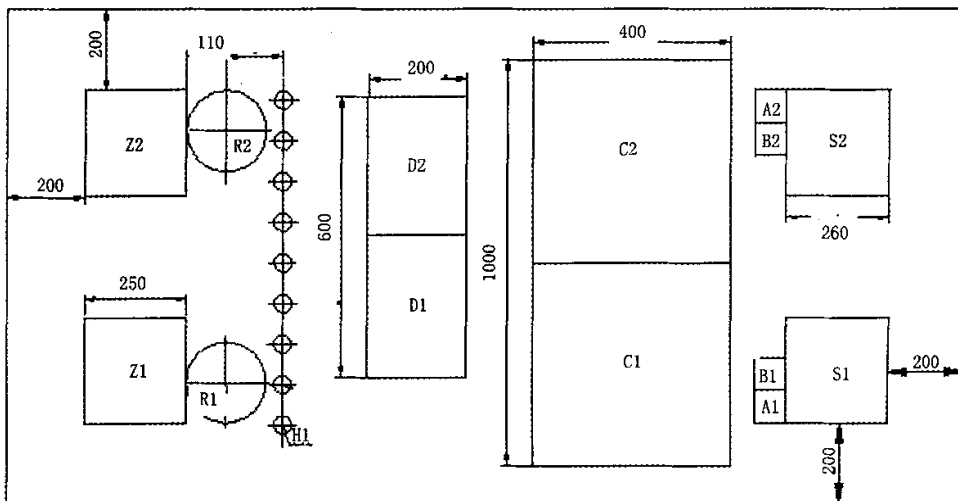
物理性能按表 6 规定的样品尺寸、数量取样,取样位置见图 2。

表 6 取样方案

检验项目	样品数量,张	每张样品试件数,块	试件尺寸,mm
密度、含水率	2	2	80×80
不透水性	2	2	260×260
湿涨率	2	2	260×260
热收缩率	2	2	80×80
抗折强度	(见表 7)	2	$e \leq 12: 250 \times 250$ $e > 12: (10e + 40) \times 3e$

表 6(续)

检验项目	样品数量,张	每张样品试件数,块	试件尺寸,mm
抗冲击性	2	2	500×400
抗冻性	2	2	300×200
导热系数	按 GB/T 10294 规定抽样		
不燃性	按 GB/T 5464 规定抽样		



- A1、A2 —— 含水率、密度试样；
- B1、B2 —— 热收缩率试件；
- Z1、Z2 —— 抗折强度试样；
- C1、C2 —— 抗冲击性试样；
- D1、D2 —— 抗冻性试样；
- S1、S2 —— 湿涨率试样；
- R1、R2 —— 导热系数试样；
- H —— 不燃性试样。

图 2 试样切割部位示意图

8.3.4 判定规则

8.3.4.1 外观质量、形状与尺寸偏差

- a) 当样品中不合格的数量等于表 7 中第 3 列所表示的可接收数量 A_{c1} 时,则判定该检验批该项目合格。
- b) 当样品中不合格的数量等于或大于表 7 中第 4 列所表示的拒收数量 R_{e1} 时,则判定该检验批该项目不合格。
- c) 当样品中不合格的数量在可接收数量 A_{c1} 和拒收数量 R_{e1} (表 7 中第 3 列和第 4 列)之间时,应进行第二次抽样,抽取与第一次相等数量的样品进行试验。
 - I 第二次抽取的试样,应按本标准第 7 章规定的方法进行检验；
 - II 第一次检验时的不合格样品数与第二次检验后的不合格样品数相加得出不合格样品总数；

- Ⅲ 当不合格样品总数等于表 7 中第 5 列规定的可接收总数 Ac_2 时,则判定该检验批该项目合格;
- Ⅳ 当不合格样品总数等于或大于表 7 中第 6 列规定的第二个拒收数 Re_2 时,则判定该检验批该项目不合格。

表 7 抽样与评定方案

1	2	3	4	5	6	7	8	9
检验批的产品数量	外观质量、形状与尺寸偏差					物理、力学性能		
	品质法 检验取 样数量	第一次取样		第一次+第二次取样		变量法 检验取 样数量	可接收 系数 K	变量法 评定
		可接收的 数量 Ac_1	拒收的 数量 Re_1	可接收的 数量 Ac_2	拒收的 数量 Re_2			
≤ 150	3	0	1	不适用	不适用	3	0.502	$AL=L+KR$ 式中: AL ——可接收极限(N) L ——标准低限(N) K ——可接收系数 R ——样品中最大最小 之差(N)
151~280	8	0	2	1	2	3	0.502	
281~500	8	0	2	1	2	4	0.450	
501~1 200	8	0	2	1	2	5	0.431	
1 201~3 200	8	0	2	1	2	7	0.405	
3 201~10 000	13	0	3	3	4	10	0.507	

8.3.4.2 抗折强度

按表 7 第 9 列进行评定,当样品平均值 $\bar{X} \geq AL$ 且纵横抗折强度比单张均合格时,判该项目合格;当样品平均值 $\bar{X} < AL$ 或纵横抗折强度比有不合格张时,判该项目不合格。

8.3.4.3 物理性能、抗冲击性

- a) 每项当 2 张样品均合格时,判该检验批该项目合格;
- b) 每项当 2 张样品均不合格时,判该检验批该项目不合格;
- c) 每项当 2 张样品中的任 1 张不合格时,可对该项目进行复检,若复检样品中仍有试件不合格,则判定该检验批该项目不合格。

8.3.4.4 综合判定

上述单项全部合格时,判该检验批产品该等级合格;其中任何一项不合格时,判该检验批产品该等级不合格。

9 标志与合格证

9.1 标志

- 9.1.1 在产品表面用不掉色的颜色注明产品标记、生产厂名(或商标)及生产日期(或批号);
- 9.1.2 标志也应标注在产品外包装上。

9.2 合格证

产品出厂时须将产品合格证随同发货单发给用户,同批产品不同用户时可将合格证复制发放,但应注明本次放行产品的数量。其中注明:

- a) 批号、数量;
- b) 生产厂名及厂址;
- c) 产品标记;
- d) 出厂日期;
- e) 出厂检验项目检验结果;
- f) 出厂检验部门盖章与检验员签名。

10 运输、包装与贮存

10.1 运输

人力搬运时,应侧立搬运,整垛搬运时应用叉车提起运输,长途运输时,运输工具应平整,减少震动,防止碰撞,装卸时严禁抛掷。

10.2 包装

硅钙板可采用木架、木箱或集装箱包装,应有防潮措施。

10.3 贮存

堆放场地须坚实平坦,不同规格、类别、等级的硅钙板应分别堆放,单垛高度不宜超过 1.5 m。

附录 A
(规范性附录)
落球法抗冲击性试验

A. 1 试验用仪器及设备

A. 1.1 试验用砂

应采用符合 GB/T 17671 中 11.6 条规定的中国 ISO 标准砂。

A. 1.2 冲击球质量

质量为 $500\text{ g} \pm 5\text{ g}$ 的钢球。

A. 1.3 冲击试验示意图见图 A. 1

A. 2 试样

A. 2.1 试样尺寸 $500\text{ mm} \times 400\text{ mm}$;

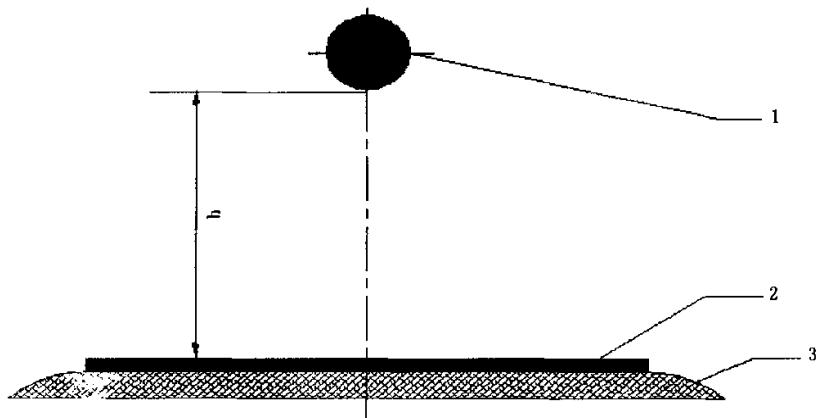
A. 2.2 试样数量 2 块 \times 2 张;

A. 2.3 试样切割按图 2 进行。

A. 3 试验方法

A. 3.1 将试验用砂均匀平铺在工作地坪上,表面用刮尺刮平,面积大于试样面积,砂层厚度为 100 mm ;

A. 3.2 将试样正面朝上,平放在砂面上,轻轻按压试样,确保试样反面与标准砂紧密接触,试样边与砂层边应有 100 mm 距离;



- 1 —— 钢球;
- 2 —— 试样;
- 3 —— 标准砂。

图 A. 1 落球冲击示意图

A.3.3 按表 A.1 所规定的冲击高度,调整球底面与试样接触面的间距,释放冲击球,冲击球以自由落体的方式冲击试样,检查试样冲击点部位是否有贯通裂纹。冲击点应在试件中心区域。

表 A.1 落球冲击高度

单位为毫米

密度类别	试样厚	h
D 1.5	4	—
	5	250
	6	300
	8	450
	9	650
	10	800
	12	1 000
	14	1 200
	>14	1 400

附录 B
(规范性附录)
热收缩率试验方法

B.1 试验用仪器、量具

表 B.1 试验用仪器、量具

仪器名称	测量范围	精确度	分度值
外径千分尺	(0~100)mm	±0.01 mm	0.01 mm
干燥箱	>200℃	±2℃	1℃
高温炉	≥1 000℃	1 级	10℃

B.2 试样

见表 6。

B.3 试验方法

B.3.1 测量点位置

单位为毫米

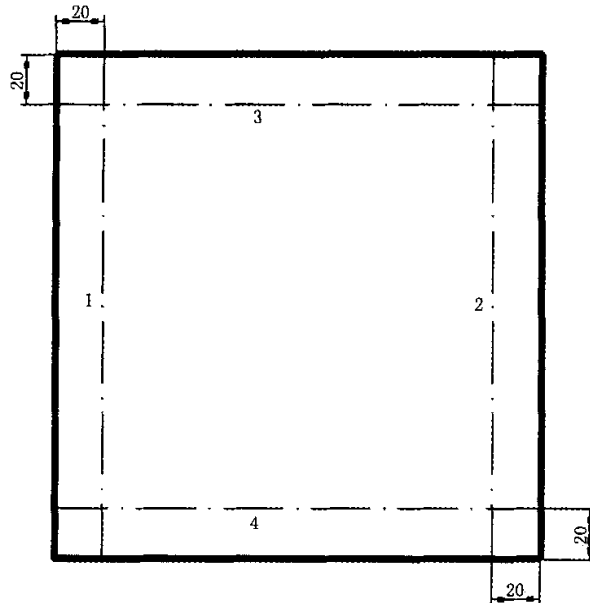


图 B.1 测量点示意图

B.3.2 将试件放入干燥箱中,升温至(105±5)℃,恒温 24 h。将试件取出,放置在加有干燥剂的玻璃干

燥器中,冷却至室温,然后用外径千分尺分别测量 1、2、3、4 四个方向的尺寸,作为试件基长 l_1 ,精确至 0.01 mm。

B.3.3 将试件放入高温炉中,升热至 600℃,保持温度 3 h;将试件取出,放置在加有干燥剂的玻璃干燥器中,冷却至室温,然后用外径千分尺测量 1、2、3、4 四个方向的尺寸,作为试件热收缩后长度 l_2 ,精确至 0.01 mm。

B.3.4 计算公式

$$\Delta l = \frac{l_2 - l_1}{l_1} \times 100 \dots\dots\dots B.1$$

式中:

Δl ——热收缩率,用百分比表示(%);

l_1 ——干燥后试件长度,单位为毫米(mm);

l_2 ——高温处理后试件长度,单位为毫米(mm)。

取二个试件八个数据的平均值为该张板的热收缩率值,修约至 0.01%。

