

前 言

GB/T 15036.1~15036.6—1994《实木地板块》自1994年10月1日实施以来,已历时六年。它对我国实木地板的生产、经销、使用和对外贸易都起到了重要作用。近年来由于科技进步、市场经济的发展使我国实木地板生产发展迅速,原标准已不适应形势发展的需要,有必要进行修订。

本标准对前版的重要修改和补充有:将前版六个标准合并为两个标准;删去竖木地板块的内容;扩大了适用树种、增加了漆饰实木地板的内容;对原标准中的参数指标进行简化,只保留长、宽、厚等几个主检指标;在材质缺陷上对节子的要求放宽,同时加严对裂缝、腐朽的限制;取消对木材硬度、冲击韧性和耐磨性方面的内容。

本标准附录A是标准的附录。

本标准从实施之日起,同时代替GB/T 15036.1~15036.5—1994。

本标准由国家林业局提出。

本标准由中国木材标准化技术委员会归口。

本标准由中国木材标准化技术委员会锯材分委会和中国林产工业协会地板委员会负责起草。

本标准参加起草单位:浙江绍兴富得利木业有限公司、杭州大庄地板有限公司、上海安信地板有限公司、上海木材工业研究所、云南省质量检验协会竹木产品家具专业委员会。

本标准主要起草人:王铁力、吕斌、孟荣富、林海、卢伟光、张戟、方崇荣、张志文。

本标准由中国木材标准化技术委员会负责解释。

中华人民共和国国家标准

GB/T 15036.1—2001

实木地板 技术条件

代替 GB/T 15036.1~15036.5—1994

Solid wood flooring—Technical condition

1 范围

本标准规定了实木地板的定义、分类、技术要求以及包装、标志、运输和贮存的要求。

本标准适用于气干密度不低于 0.32 g/cm^3 针叶树木材和气干密度不低于 0.50 g/cm^3 阔叶树木材制成的地板。

2 引用标准

下列标准所包含的条文,通过在本标准中引用而构成本标准的条文。本标准出版时,所示版本均为有效。所有标准都会被修订,使用本标准的各方应探讨使用下列标准最新版本的可能性。

GB/T 6491—1999 锯材干燥质量

GB/T 4823—1995 锯材缺陷

GB/T 18103—2000 实木复合地板

3 定义

本标准采用下列定义。

3.1 实木地板 solid wood flooring

用木材直接加工而成的地板。

3.2 榫接地板 mortise join flooring

侧、端面为榫、槽的实木地板。

同义词 企口地板

3.3 平接地板 flate join flooring

无榫、槽的实木地板。

同义词 平口地板

3.4 镶嵌地板 mosaic parquet flooring

由榫接或平接地板组成方形单元,再用铝丝、胶纸或胶网将这些单元纵横拼装而成的方形图案地板。

同义词 木质马赛克

3.5 未涂饰地板 unlacquered wood flooring

表层没有任何涂饰的实木地板。

同义词 素板

3.6 漆饰地板 lacquered wood flooring

表层涂漆的实木地板。

3.7 拼装离缝 gap

拼装时相邻地板块之间(侧面和端面)产生的缝隙。

- 3.8 腐朽 decay
见 GB/T 4823—1995 中 3.3。
- 3.9 树脂囊 resin pocket
见 GB/T 4823—1995 中 3.6.6。
- 3.10 蛀孔 bore hole
见 GB/T 4823—1995 中 3.4。
- 3.11 髓斑 pith fleck
见 GB/T 4823—1995 中 3.9.4。
- 3.12 缺棱 wane
见 GB/T 4823—1995 中 3.7.1。
- 3.13 漏漆 exposed undercoat
见 GB/T 18103—2000 中 3.9。
- 3.14 漆膜鼓泡 blister
见 GB/T 18103—2000 中 3.10。
- 3.15 针孔 pin holes
见 GB/T 18103—2000 中 3.11。
- 3.16 皱皮 wrinkling
见 GB/T 18103—2000 中 3.12。
- 3.17 粒子 nib
见 GB/T 18103—2000 中 3.13。

4 分类

本标准规定以下产品类别。

4.1 榫接地板

见图 1。

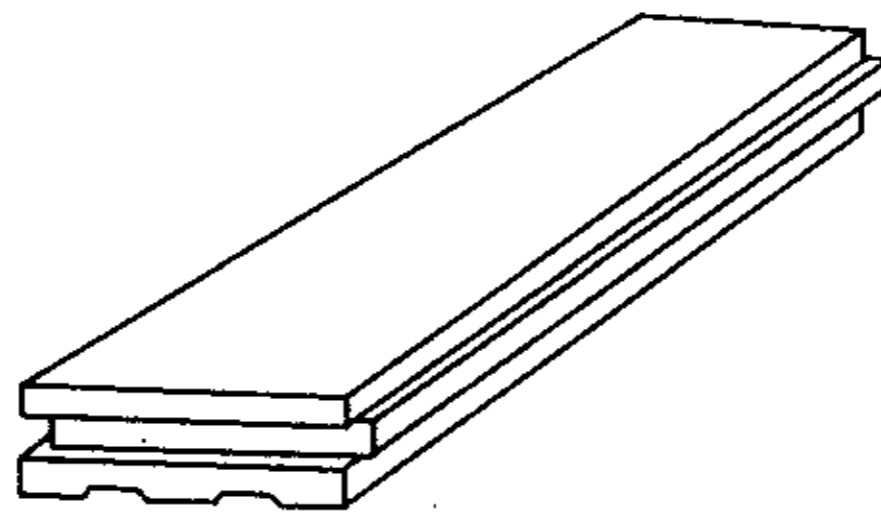


图 1 榫接地板

4.2 平接地板

见图 2。

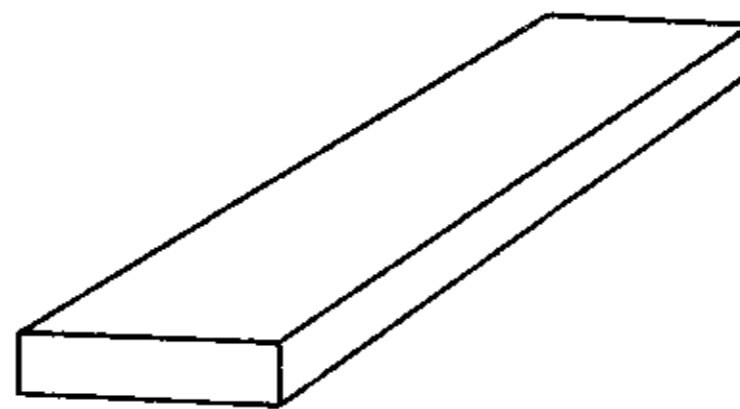


图 2 平接地板

4.3 镶嵌地板

4.3.1 铝丝棒接镶嵌地板

见图 3。

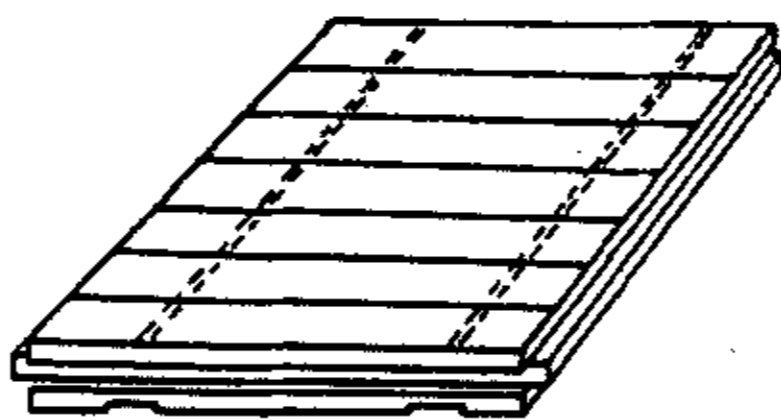


图 3 铝丝棒接镶嵌地板

4.3.2 胶纸或胶网平接地板

见图 4。

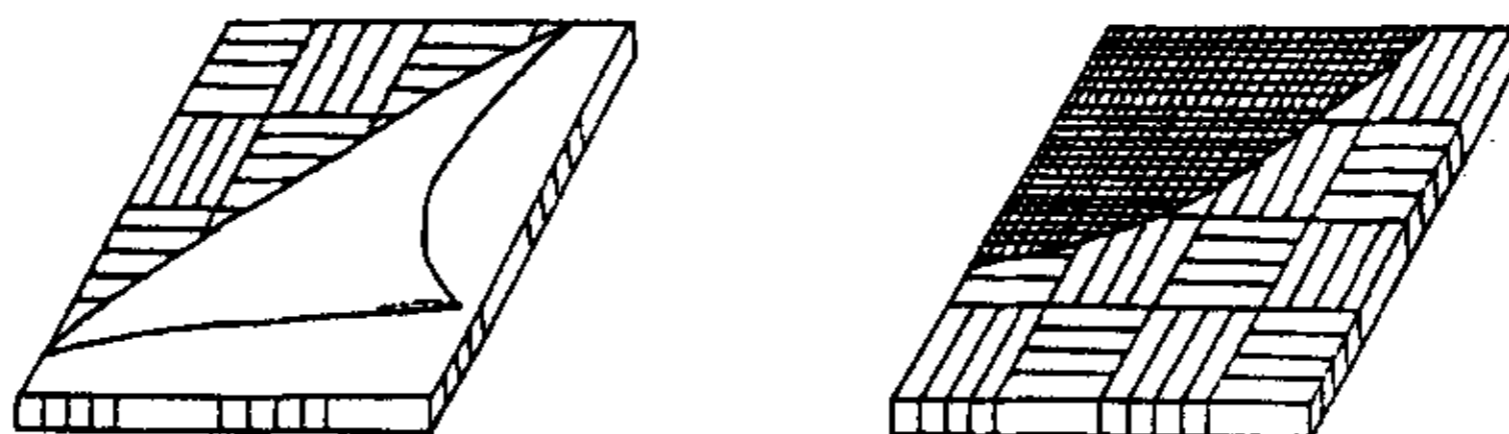


图 4 胶纸或胶网平接地板

5 适用树种

国内外主要适用树种见附录 A(标准的附录)。也可采用附录 A 以外且满足气干密度要求的树种(可参见国家有关木材名称标准或通过法定授权的权威部门经过树种鉴定确定的木材名称)。

6 技术要求

6.1 分等

根据产品的外观质量、物理力学性能分为优等品、一等品和合格品。

6.2 外观质量要求

见表 1。

表 1 实木地板的外观质量要求

名 称	表 面			背 面
	优等品	一等品	合格品	
活 节	直径 ≤ 5 mm 长度 ≤ 500 mm, ≤ 2 个 长度 > 500 mm, ≤ 4 个	5 mm $<$ 直径 ≤ 15 mm 长度 < 500 mm, ≤ 2 个 长度 > 500 mm, ≤ 4 个	直径 ≤ 20 mm 个数不限	尺寸与个数不限
死 节	不许有	直径 ≤ 2 mm 长度 ≤ 500 mm, ≤ 1 个 长度 > 500 mm, ≤ 3 个	直径 ≤ 4 mm ≤ 5 个	直径 ≤ 20 mm 个数不限
蛀 孔	不许有	直径 ≤ 0.5 mm ≤ 5 个	直径 ≤ 2 mm ≤ 5 个	直径 ≤ 15 mm 个数不限
树脂囊	不许有		长度 ≤ 5 mm 宽度 ≤ 1 mm ≤ 2 条	不 限
髓 斑	不许有	不 限		不 限

表 1(完)

名 称	表 面			背 面
	优等品	一等品	合格品	
腐 朽	不许有			初腐且面积 $\leq 20\%$, 不剥落,也不能捻成 粉末
缺 棱	不许有			长度 \leq 板长的 30% 宽度 \leq 板宽的 20%
裂 纹	不许有		宽 ≤ 0.1 mm 长 ≤ 15 mm, ≤ 2 条	宽 ≤ 0.3 mm 长 ≤ 50 mm,条数不限
加工波纹	不许有		不明显	不 限
漆膜划痕	不许有	轻 微		--
漆膜鼓泡	不许有			--
漏 漆	不许有			--
漆膜上针孔	不许有	直径 ≤ 0.5 mm, ≤ 3 个		--
漆膜皱皮	不许有	$<$ 板面积 5%		--
漆膜粒子	长 ≤ 500 mm, ≤ 2 个 长 > 500 mm, ≤ 4 个	长 ≤ 500 mm, ≤ 4 个 长 > 500 mm, ≤ 8 个		--
注				
1 凡在外观质量检验环境条件下,不能清晰地观察到的缺陷即为不明显。				
2 倒角上漆膜粒子不计。				

6.3 加工精度

6.3.1 尺寸及偏差见表 2。

表 2 实木地板的主要尺寸及偏差

mm

名 称	偏 差
长 度	长度 ≤ 500 时,公称长度与每个测量值之差绝对值 ≤ 0.5 长度 > 500 时,公称长度与每个测量值之差绝对值 ≤ 1.0
宽 度	公称宽度与平均宽度之差绝对值 ≤ 0.3 ,宽度最大值与最小值之差 ≤ 0.3
厚 度	公称厚度与平均厚度之差绝对值 ≤ 0.3 厚度最大值与最小值之差 ≤ 0.4
注	
1 实木地板长度和宽度是指不包括榫舌的长度和宽度。	
2 镶嵌地板只检量方形单元的外形尺寸。	
3 榫接地板的榫舌宽度应 ≥ 4.0 mm,槽最大高度与榫最大厚度之差应为 0~0.4 mm。	

6.3.2 形状位置偏差见表 3。

表3 实木地板形状位置偏差

名 称		偏 差
翘曲度	横 弯	长度 ≤ 500 mm 时,允许 $\leq 0.02\%$;长度 > 500 mm 时,允许 $\leq 0.03\%$
	翘 弯	宽度方向:凸翘曲度 $\leq 0.2\%$,凹翘曲度 $\leq 0.15\%$
	顺 弯	长度方向: $\leq 0.3\%$
拼装离缝		平均值 ≤ 0.3 mm;最大值 ≤ 0.4 mm
拼装高度差		平均值 ≤ 0.25 mm;最大值 ≤ 0.3 mm

6.4 物理力学性能指标

见表4。

表4 实木地板的物理力学性能指标

名 称	单 位	优 等	一 等	合 格
含水率	%	$7 \leq \text{含水率} \leq \text{我国各地区的平衡含水率}$		
漆板表面耐磨	g/100 r	≤ 0.08 且漆膜未磨透	≤ 0.10 且漆膜未磨透	≤ 0.15 且漆膜未磨透
漆膜附着力	—	0~1	2	3
漆膜硬度	—	$\geq H$		
注:含水率是指地板在未拆封和使用前的含水率,我国各地区的平衡含水率见 GB/T 6491—1999 的附录 A。				

7 包装、标志、运输和贮存

7.1 包装

产品入库时应按树种、规格、批号、等级、数量用聚乙烯吹塑薄膜密封后装入硬纸板箱内或装入包装袋内,同时装入产品质量检验合格证,外用聚乙烯或聚丙烯塑料打扎带捆扎。对包装有特殊要求时,可由供需双方商定。

7.2 标志

产品包装箱或包装袋外表应印有或贴有清晰且不易脱落的标志,用中文注明生产厂名、厂址、执行标准号、产品名称、规格、木材名称、等级、数量(m^2)和批次号等标志。

7.3 运输和贮存

产品在运输和贮存过程中应平整堆放,防止污损、潮湿、雨淋,防晒、防水、防火、防虫蛀。

附 录 A
(标准的附录)
主要适用树种名称

A1 主要适用树种名称见表 A1。

表 A1

木材名称	树 种 名 称		国外商用材名	科 别
	中 文 名	拉 丁 名		
落叶松	落叶松	<i>Larix</i> spp. : <i>L. gmelini</i>	Larch	Pinaceae 松 科
软木松	红 松	<i>Pinus</i> spp. : <i>P. koraiensis</i>	Soft pines	Pinaceae 松 科
杉 木	杉 木	<i>Cunninghamia lanceo-</i> <i>lata</i> Hook	Chinese fir	Taxodiaceae 杉 科
硬槭木	槭木	<i>Acer</i> spp.	Hard maple	Aceraceae 槭树科
任嘎漆		<i>Gluta</i> spp. <i>Melanochyla</i> spp. <i>Melanorrhoea</i> spp.	Rengas, Inhas, Thitsi, Burma	Anacardiaceae 漆树科
重盾籽木		<i>Aspidosperma</i> spp.	Araracanga	Apocynaceae 夹竹桃科
桦 木	白 桦 西南桦	<i>Betula</i> spp. : <i>B. platyphylla</i> Suk. <i>B. alnoides</i> Buch. - Ham.	Birch	Betulaceae 桦木科
重蚁木		<i>Tabebuia</i> spp.	Ipe, Lapacho	Bignoniaceae 紫葳科
铁苏木	平果铁苏木	<i>Apuleia</i> spp. : <i>A. leiocarpa</i>	Garapa, Pau mulato	Caesalpinaceae 苏木科
红苏木	多小叶红苏木	<i>Baikiaea</i> spp. : <i>B. plurijuga</i>	Rhodesian, Teak, Umgusi, Zambesi, Redwood	Caesalpinaceae 苏木科
摘亚木		<i>Dialium</i> spp.	Keranji, Nyamut	Caesalpinaceae 苏木科
双柱苏木	双柱苏木	<i>Dicorynia</i> spp. : <i>D. guianensis</i>	Angelique, Basralocus, Angelica	Caesalpinaceae 苏木科
古夷苏木		<i>Guiborutia</i> spp.	Bubinga	Caesalpinaceae 苏木科
李叶苏木		<i>Hymenaea</i> spp.	Courbaril, Jatoba	Caesalpinaceae 苏木科
印茄木	印茄	<i>Intsia</i> spp. : <i>I. bijuga</i>	Merbau, Mirabow, Ipil	Caesalpinaceae 苏木科

表 A1(续)

木材名称	树 种 名 称		国外商用材名	科 别
	中 文 名	拉 丁 名		
大甘巴豆	大甘巴豆	<i>Koompassia</i> spp. : <i>K. excelsa</i>	Kayu, Manggis, Tualang	Caesalpiniaceae 苏木科
马来甘巴豆	马来甘巴豆	<i>Koompassia</i> spp. : <i>K. malaccensis</i>	Kempas, Empas, Impas	Caesalpiniaceae 苏木科
紫心木		<i>Peltogyne</i> spp.	Amarante, Purpleheart, Morado	Caesalpiniaceae 苏木科
柯库木	柯库木	<i>Kokoona</i> spp. : <i>K. reflexa</i>	Mataulat, Bajan, Perupok	Celastraceae 卫矛科
龙脑香	龙脑香	<i>Dipterocarpus</i> spp. : <i>D. alatus</i>	Apitong, Keroeing, Keruing	Dipterocarpaceae 龙脑香科
冰片香		<i>Dryobalanops</i> spp.	Kapur	Dipterocarpaceae 龙脑香科
轻坡垒		<i>Hopea</i> spp.	Merawan, Manggachapui	Dipterocarpaceae 龙脑香科
重坡垒		<i>Hopea</i> spp.	Giam, Selangan, Thingan-net	Dipterocarpaceae 龙脑香科
重红娑罗双		<i>Shorea</i> spp.	Red balau, Balau merah, Guijo	Dipterocarpaceae 龙脑香科
白娑罗双		<i>Shorea</i> spp.	White meranti, Melapi, Meranti puteh	Dipterocarpaceae 龙脑香科
橡胶木	橡胶树	<i>Hevea</i> spp. : <i>H. brasiliensis</i>	Rubberwood, Para rubbertree	Euphorbiaceae 大戟科
鲍迪豆	鲍迪豆	<i>Bowdichia</i> spp. : <i>B. virgilioides</i>	Sucupira	Fabaceae 蝶形花科
二翅豆	香二翅豆	<i>Dipteryx</i> spp. : <i>D. odorata</i>	Cumaru, Tonka bean	Fabaceae 蝶形花科
香脂木豆	香脂木豆	<i>Myroxylon</i> spp. : <i>M. balsamum</i>	Balsamo, Estoraque	Fabaceae 蝶形花科
美木豆	大美木豆	<i>Pericopsis</i> spp. : <i>P. elata</i>	Afromosia, Assamela, Obang	Fabaceae 蝶形花科
花梨	印度紫檀 大果紫檀	<i>Pterocarpus</i> spp. : <i>P. indicus</i> <i>P. macrocarpus</i>	Padauk, Xarra, Ambila	Fabaceae 蝶形花科
槐木	槐树	<i>Sophora japonica</i> L.	Japanese pagodatree	Fabaceae 蝶形花科
刺槐		<i>Robinia pseudoacacia</i> L.	Black locust	Fabaceae 蝶形花科

表 A1(续)

木材名称	树 种 名 称		国外商用材名	科 别
	中 文 名	拉 丁 名		
白青冈	青冈 小叶青冈	<i>Cyclobalanopsis</i> spp. : <i>C. glauca</i> Oerst <i>C. gracilis</i>	Oak	Fagaceae 壳斗科
槲栎	槲栎 白栎 柞木	<i>Quercus</i> spp. : <i>Q. aliena</i> Bl. <i>Q. fabri</i> Hance <i>Q. mongolica</i> Fisch	Oriental white oak, White oak, Mongolian oak	Fagaceae 壳斗科
水青冈	水青冈 米心树 欧洲水青冈	<i>Fagus</i> spp. : <i>F. longipetiolata</i> <i>F. engleriana</i> Seem <i>F. sylvatica</i>	Beech, European beech	Fagaceae 壳斗科
红栎	苦栎 红栎	<i>Quercus</i> spp. : <i>Q. cerris</i> <i>Q. rubra</i>	Red oak, Turkey, Oak	Fagaceae 壳斗科
梭柱木	邦卡梭柱木	<i>Gonystylus</i> spp. : <i>G. bancanus</i>	Ramin, Lontunanbagio, Gaharu buaya	Gonystylaceae 梭柱木科
海棠木	海棠木	<i>Calophyllum</i> spp. : <i>C. inophyllum</i>	Bintangor, Bitag, Bongaet	Guttiferae 藤黄科
红苞木		<i>Rhodoleia</i> spp.	Rhodoleia	Hamamelidaceae 金缕梅科
香茶茱萸	角香茶茱萸	<i>Cantleya</i> spp. : <i>C. corniculata</i>	Dedaru, Seranai	Icaciaceae 茶茱萸科
坤甸铁樟木	坤甸铁樟木	<i>Eusideroxylon</i> spp. : <i>E. zwageri</i>	Belian, Ulin, Tambulian	Lauraceae 樟 科
木莲	灰木莲	<i>Manglietia</i> spp. : <i>M. glauca</i>	Chempaka	Magnoliaceae 木兰科
米兰		<i>Aglaia</i> spp.	Goitia, Pasak	Meliaceae 楝 科
筒状非洲楝	筒状非洲楝	<i>Entandrophragma</i> spp. : <i>E. cylindricum</i>	Sapele, Aboudikro, Sapelli-mahagoni	Meliaceae 楝 科
楝 木	苦 楝	<i>Melia azedarach</i> L.	China berry	Meliaceae 楝 科
木荚豆	木荚豆	<i>Xylia</i> spp. : <i>X. xylocarpa</i>	Pyinkado, Cam xe, Deng	Mimosaceae 含羞草科
乳桑木	圭亚那乳桑	<i>Bagassa</i> spp. : <i>B. guianensis</i>	Tatajuba, Cow wood, Bagasse	Moraceae 桑 科
黄饱食桑	麦粉饱食桑	<i>Brosimum</i> spp. : <i>B. alicastrum</i>	Capomo, Janita, Ojoche	Moraceae 桑 科

表 A1(完)

木材名称	树 种 名 称		国外商用材名	科 别
	中 文 名	拉 丁 名		
绿柄桑		<i>Chlorophora</i> spp.	Iroko, Kambala, Oroko	Moraceae 桑 科
蒜果木	蒜果木	<i>Scorodocarpus</i> spp. : <i>S. borneensis</i>	Kulim	Olacaceae 铁青树科
水曲柳	水曲柳	<i>Fraxinus</i> spp. : <i>F. mandshurica</i> Rupr.	Ash	Oleaceae 木犀科
巴福芸香		<i>Balfourodendron</i> spp. : <i>B. riedelianum</i>	Pau marfim, Ivorywood, Quntambu	Rutaceae 芸香科
比帝榄	马来亚子京	<i>Madhuca</i> spp. : <i>M. utilis</i>	Bitis, Betis, Masang	Sapotaceae 山榄科
铁线子		<i>Manikara</i> spp.	Macaranduba, Sawokecik, Kating	Sapotaceae 山榄科
纳托榄		<i>Palaquium</i> spp. : <i>Payena</i> spp.	Nyatoh	Sapotaceae 山榄科
白山榄		<i>Planchonella</i> spp.	White planchonella, Kete	Sapotaceae 山榄科
黄山榄	肥果山榄	<i>Planchonella</i> spp. : <i>P. pachycarpa</i>	Goiabao	Sapotaceae 山榄科
猴子果	猴子果	<i>Tieghemella</i> spp. : <i>T. heckelii</i>	Douka, Makore	Sapotaceae 山榄科
船形木	长花船形木 大柄船形木	<i>Scaphium</i> spp. : <i>S. longiflorum</i> <i>S. macropodum</i>	Samrong, Kembang, Semangkok	Sterculiaceae 梧桐科
四籽木	光四籽木	<i>Tetramerista</i> spp. : <i>T. glabra</i>	Punah, Punak	Tetrameristaceae 四籽树科
荷 木	红荷木 西南荷木	<i>Schima</i> spp. : <i>S. wallichii</i>	Schinua	Theaceae 山茶科
榉 木	榉 树	<i>Zelkova</i> spp. : <i>Z. schneideriana</i>	Azad, Zelkova	Ulmaceae 榆 科
柚 木	柚 木	<i>Tectona</i> spp. : <i>T. grandis</i>	Teak jati	Verbenaceae 马鞭草科